

INTIEL INTIEL

КОНТРОЛЕР ЗА УПРАВЛЕНИЕ НА ОТОПЛИТЕЛНИ СИСТЕМИ



РЪКОВОДСТВО ЗА ПОТРЕБИТЕЛЯ

гр. ПОМОРИЕ
ул. "П. Берон", № 9
www.intiel.com

тел.: 0596/33366
факс: 0596/32580
e-mail: info@intiel.com

Приложение

Настоящият контролер за системи с централно отопление е особено подходящ за фамилни къщи, и обществени сгради. Осигурява желания топлинен комфорт, като едновременно с това понижава потреблението на топлинна енергия. Функционалното му устройство позволява той да бъде използван за управление на котли, работещи с газ, течно и твърдо гориво, както и за потребление на топлинна енергия от акумулационни резервоари или централни източници.

Начин на управление

В сравнение с традиционните регулатори за отопление, които регулират температурата на водата в зависимост от външната температура, този контролер може да управлява регулационните процеси и според действителната вътрешна температура. Именно при правилната оценка на вътрешната температура отоплението реагира на допълнителните източници на топлинна енергия – слънчевото греене, наличие на хора в помещението, работа на машини и др.

Принцип на регулация

Принципът на динамична регулация се състои в това, че регулаторът следи поведението на стайния термостат, измерва температурата на отоплителната вода и температурата в котелния контур и на базата на тези данни регулира положението на смесителния вентил и управлява работата на котела. Осигурява се и защита от нискотемпературна корозия на котела.

Приготвяне на битова гореща вода (БГВ)

Контролерът осигурява загряване на БГВ в акумулиращ бойлер. Загряването на БГВ се управлява от термостата за БГВ, вграден в контролера, като евентуално може да се допълни с часовник. Контролерът позволява две стратегии при загряване на БГВ – с равен или по-висок приоритет от отоплението на обекта, избирани по желание от потребителя.

1. ОПИСАНИЕ НА КОНТРОЛЕРА

Контролерът може да работи основно в две конфигурации – като динамичен регулатор с присъединен стаен термостат и като еквивалентен регулатор на централно отопление без стаен термостат.

1.1. ОСНОВНИ ФУНКЦИИ НА КОНТРОЛЕРА

1.1.1. Следи температурата на водата в три точки: изходяща котелна вода (датчик К), възвратна котелна вода (датчик V), отоплителна вода след смесителен вентил (датчик O).

1.1.2. Следи температурата на външния въздух чрез датчик A.

1.1.3. Следи температурата на въздуха в отопляваните помещения чрез стаен термостат с контактен изход.

1.1.4. Спира котела по сигнал от вграден работен термостат при превишаване на максималната **работна** температура (75 - 90°C) на датчик K.

1.1.5. Отваря смесителния вентил, включва циркуляционната помпа и изключва котела, ако температурата на изходната котелна вода (датчик К) превиши настроената **аварийна** стойност (85-105° С).

1.1.6. Затваря смесителния вентил и принудително включва котела (само в зимен режим) при температура на възвратната вода в котела (датчик V), по-ниска от настроената стойност (25-65° С).

1.1.7. Отваря смесителния вентил и принудително включва котела при охлаждане на отоплителната вода (след смесителния вентил) – датчик О, под изчислената Thset. Прагът на задействане се изменя автоматично според външната температура, от присъединен външен датчик А. Ако не е монтиран стаен термостат, тази функция може да се използва за централно еквитермично регулиране на температурата на общата отоплителна вода в многоконтурни системи и в големи обекти.

1.1.8. Защита от замръзване на цялата отоплителна система.

1.1.9. Принудително затваря смесителния вентил при увеличаване на температурата на отоплителната вода над максимално зададената в системите с монтиран стаен термостат, независимо от текущата команда на последния.

1.1.10. Управлява смесителния вентил според поведението на стайния термостат. Опцията стаен термостат може да бъде изключена, например при отопляване на големи многоконтурни обекти.

1.1.11. Осигурява загряване на БГВ в зимен и летен режим според термостата за БГВ или превключващия часовник.

1.1.12. Подготовката на БГВ става по две стратегии: едновременно с отопляването на обекта и с по-висок приоритет с прекъсване отопляването на обекта. Изборът на стратегия да се осъществява от потребителя.

1.1.13. Управлява помпа, моторна задвижка или магнетвентил в контура за загряване на БГВ.

1.1.14. Автоматично преминава в летен режим, ако стайният термостат или датчика О не подаде команда за включване за време определено от потребителя 12 (24, 36, 48) часа от последната такава.

1.1.15. Летен режим се отличава с това, че котелът **не може** да се включи при температура на възвратната вода, по-ниска от настроената *Tkset*, помпи П1 и П2 са изключени.

1.1.16. Автоматично преминава в зимен режим при команда от стаен термостат или при температура на отоплителната вода (отчетена от датчик О) по-ниска от Thset.

1.1.17. СТОП режим в който контролера може да влезе при две условия, автоматично при изчерпване на горивото или ръчно (индикация за което се извежда на дисплея, фиг.2) . Връщането в предходния режим се осъществява **само ръчно**.

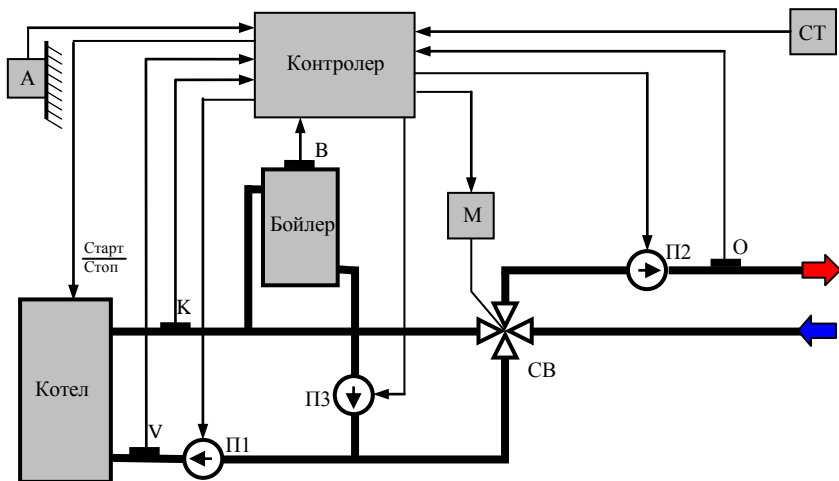
1.1.18. Периодично развъртане на циркуляционната помпа в отоплителния кръг и смесителния вентил в летен и СТОП режим за предотвратяване на блокирането им при продължителен престой.

1.1.19. Ръчен режим, за ръчно задаване на температурата на отоплителната вода.

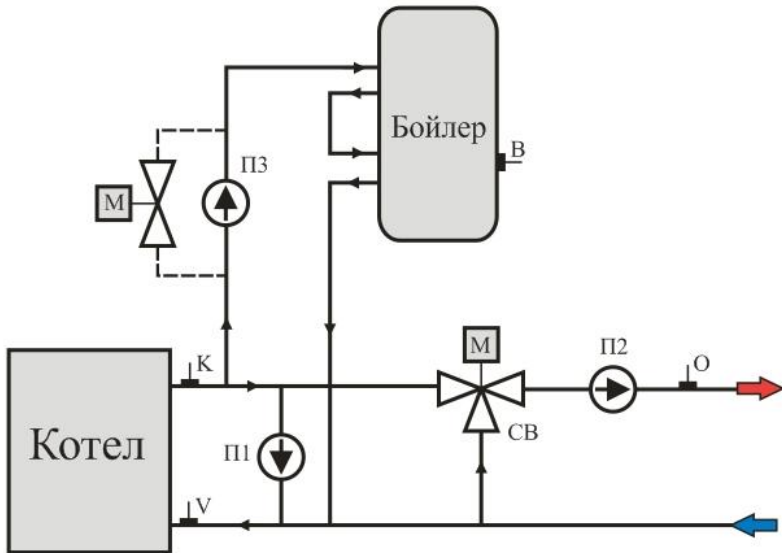
1.1.20. Часовник и седмичен програматор за програмиране на икономичен режим.

На *фиг. 1* са показани типови функционални схеми на отоплителна инсталация, управлявана от контролера:

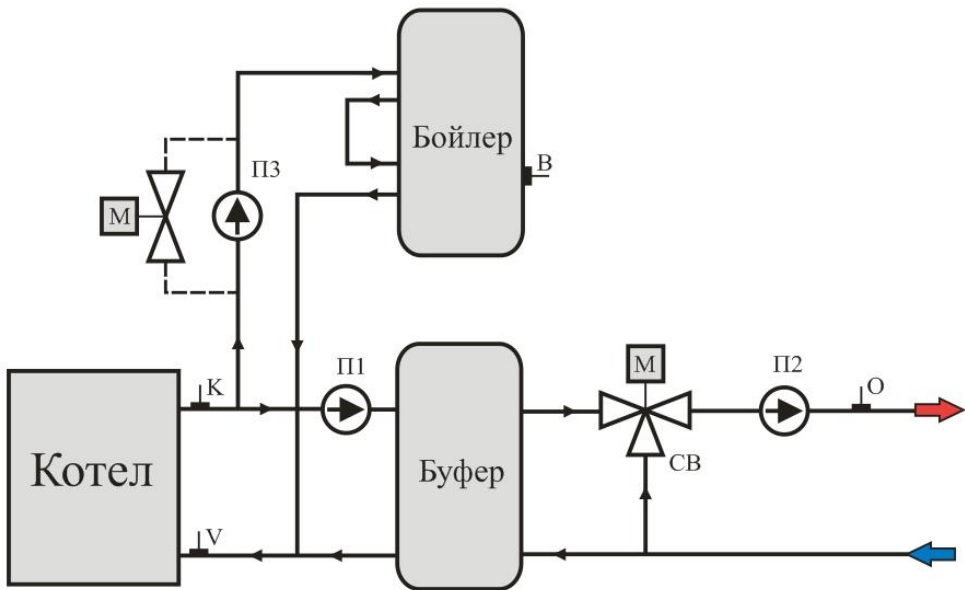
С четирипътен сервоventил:



С трипътен сервоventил:



С трипътен сервоентил и буферен съд:



Фиг. 1

1.2. ОСНОВНИ РЕЖИМИ НА КОНТРОЛЕРА

1.2.1. Зимен режим

При първоначално включване контролерът автоматично се установява в зимен режим. След това може самостоятелно да влезе в зимен режим и да запали котела само по два начина: сигнал от стаен термостат или при температура на отоплителната вода (отчетена от датчик O) по-ниска от Th_{set} .

Когато контролерът е в зимен режим помпи П1 и П2 работят непрекъснато. С предимство се следят температурите от точки 1.1.5. - 1.1.6. Контролирането на зададената температура на отоплителната вода според точка 1.1.7. има значение само ако при изключен стаен термостат (или липса на такъв) настъпи охлаждане на системата под настроената температура (напр. при програмиран нощен режим). Така се осигурява както оптималния топлинен комфорт в обекта, така и по-бързото затопляне при прехода от икономична към комфортна стайна температура.

Тази функция има най-голямо значение при системите с голямо водно съдържание и голяма инертност.

Еквитермично регулиране - зададената температура на отоплителната вода Th_{set} се определя автоматично, като контролера пресмята заданието, според зададените минимална, максимална температура на отоплителната вода, избраната еквитермична крива и измерената външна температура. Така при температура на отоплителната вода Th по-ниска от зададената Th_{set} сервоентила постъпково започва да се отваря, според избраната от менюто скорост.

Когато се използва стаен термостат, контролера управлява температурата на водата в отоплението така, че да бъде достигната желаната стайна температура. Тъй като той реагира на отношението между времето на включено и изключено състояние на стайния термостат, най-добри резултати са постигнати при използването на стайни термостати с пропорционално интеграционно управление на температурата. Точността на използвания термостат пряко влияе върху точността на поддържане на желаната стайна температура. В този случай, при включено състояние на стайния термостат, сервовентила започва да се отваря първоначално на пълна скорост, а след 30 сек. продължава според избраната от мнютю на контролера скорост. Когато стайният термостат е в изключено състояние, температурата на отоплителната вода се определя чрез еквипотенциално регулиране, като максималната и стойност Th_{max} е ограничена на 50°C

Ако продължение на на 1 час стайния термостат не се включи, а температурата на отоплителната вода се задържи над зададената, се подава сигнал за изключване на котела.

1.2.2. Ръчен режим

В този режим може ръчно да се определя желаната температура на отоплителната вода. Настройката и стартирането на режима се извършват в подменю "MANUAL REGIME". Когато е стартиран, в скобите при зададената температура на отоплителната вода се изобразява буква "m". В този случай управлението на сервовентила се осъществява спрямо ръчно зададената температура, като контролера продължава да изчислява зададената според еквипотенциалната крива но не я взема под внимание докато тя е по-ниска от ръчно зададената.

Current	Set
Tk= 79°C	(85°C)
Tr= 51°C	(45°C)
Th= 46°C	(m50°C)

Връщането в предходния режим става ръчно, отново в съответното подменю, или автоматично ако изчислената температура на отоплителната вода спрямо показанието на външния датчик надвиши ръчно зададената. Ръчният режим НЕ може да бъде стартиран, ако е избрана работа със стаен термостат.

1.2.3. Летен режим

Преходът към летен режим се извършва автоматично, ако стайния термостат или датчика O не подадат команда за включване до 12 часа (възможно е да се задава от 12 до 48 часа) след последното изключване. Интервалът се определя в подменю "OTHER". При прехода към летен режим контролерът извършва следното:

- изключва циркулационните помпи П1 и П2;
- изключва котела;
- затваря смесителния вентил.

За да не бъде допуснато блокирането на подвижните части на отоплителната система с котлен камък, контролерът осигурява редовно изпробване на помпите П1, П2 и смесителния вентил. Най-напред се включват циркулационните помпи, след което се изключват и следва отваряне и затваряне на смесителния вентил. По този начин не се допуска проникване на топла вода от котелния контур в отоплителния контур при летен режим. Лятното загряване на БГВ се осъществява при затворен

смесителен вентил и изключена циркуляционна помпа П2 на отоплението. Котелът се включва чрез включване на термостата за БГВ или чрез контакта на часовника, свързан към клемите за БГВ на контролера. Така котелът се включва само по необходимост при запазване на летния режим. И в този режим котелът се предпазва от аварийно прегряване на изходящата или преохлаждане на възвратната вода. Връщането към зимен режим се осъществява при подаване на команда от датчик О или стайния термостат. Ако бъде активиран ръчен режим, който да подаде сигнал за работа на котела, прехода към летен се извършва след като се деактивира ръчния режим и измине зададеното време (по подразбиране 12 часа).

1.2.4. СТОП режим

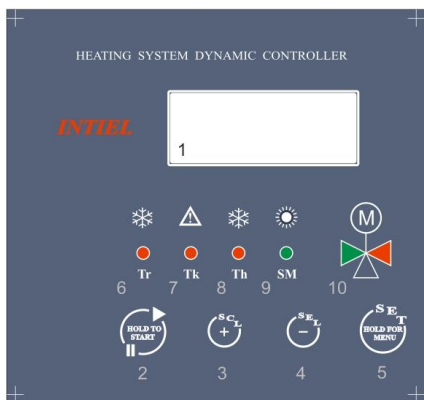
Установяването в СТОП режим става автоматично при изчерпване на горивото или ръчно (индикация за което се извежда на дисплея, *фиг.2*), като отново се извършва изключване на циркуляционните помпи, котела и затваряне на смесителният вентил.



Фиг. 2

В стоп режим може да се влезе ръчно, чрез натискане на бутон „stop” от лицевият панел на контролера. При котли с газово, течно или твърдо гориво (без котли със собствено управление) след изчерпване на същото ($T_k < 40^\circ\text{C}$ за повече от 30 мин) контролерът влиза в режима автоматично. Излизането от режима се осъществява само ръчно, чрез задържане на бутон „stop”, като се установява предходния режим. Следят се само температурата на отоплителната вода, изходящата котелна вода и външната температура. При много ниска температура на отоплителната вода (под 5°C) и наличие на гориво, котелът и помпите се включват, а вентила тръгва в посока отваряне за да се предотврати замръзване (светва индикатор 8 *фиг.3а*). Това трае до достигане на 10°C на отоплителната вода.

1.3. ОСНОВНИ ЕЛЕМЕНТИ НА КОНТРОЛЕРА



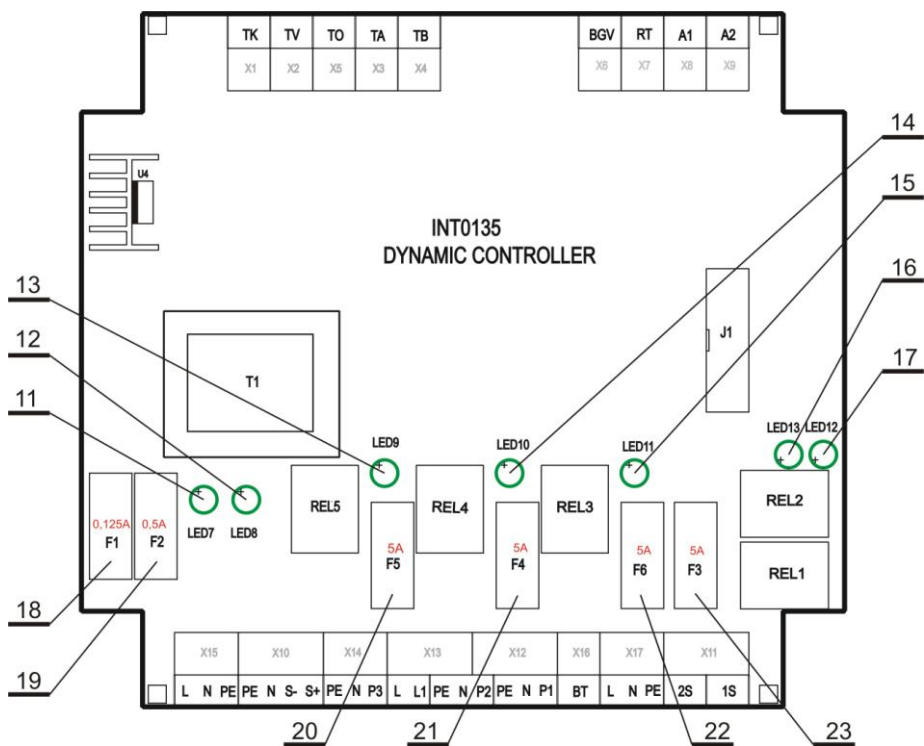
Общ изглед на контролера е показан на *фиг.3*

Лицев панел на *фиг. 3а*, Общ изглед на основната платка на *фиг. 3б*

Фиг. 3а

Легенда:

1. 4-редова буквено-цифрова LCD индикация;
2. Бутон за влизане и излизане от СТОП режим, използва се и за разрешаване или забраняване работата на седмичният програматор;
3. Бутон “+”(SCL), за навигиране напред в менюто, както и увеличаване на дадена стойност;
4. Бутон “-” (SEL), за за навигиране назад в менюто, както и понижаване на дадена стойност ;
5. Бутон SET за потвърждаване на промяна, както и влизане в главното меню;
6. Контролен индикатор за понижаване на възвратната вода под зададената;
7. Контролен индикатор за превишаване на зададената аварийна температура на изходната котелна вода;
8. Контролен идикатор за прекомерно ниска температура на отоплитенлата вода;
9. Индикатор за летен режим;
10. Контролни индикатори за отваряне (>) и затваряне (<) на сервоventила;



Фиг. 36

11. Сервизен индикатор за затваряне на сервоventила;

12. Сервизен индикатор за отваряне на сервоventила;
13. Сервизен индикатор за включена помпа, или задвижка в контура на БГВ;
14. Сервизен индикатор за включена циркулационна помпа 2;
15. Сервизен индикатор за включена циркулационна помпа 1;
16. Сервизен индикатор за степен 1 на горелката;
17. Сервизен индикатор за степен 2 на горелката;
18. Предпазител **F1** – 0.125A за електрониката на контролера;
19. Предпазител **F2** – 0.5A на сервозадвижването;
20. Предпазител **F5** – 5A на изхода за управление на загряването на БГВ.
21. Предпазител **F4** – 5A за циркулационна помпа 2 в отоплителния контур;
22. Предпазител **F6** – 5A за циркулационна помпа 1 в котелния контур;
23. Предпазител **F3** – 5A за захранване на горелката.

1.4. МЕНЮТА И НАСТРОЙКИ

Когато контролерът се намира в един от двата режима (летен, зимен) на дисплея са изобразени текущите температури измерени от датчиците и настроените задания. Чрез натискане на бутон “+”(SCL) се изобразява следващата група температури.

Current	Set
Tk= 79°C	(85°C)
Tr= 51°C	(45°C)
Th= 46°C	(342°C)

Current	Set
Tb=28°C	(60°C)
Ta=18°C	(-10°C)

Tk – температура на изходящата котелна вода, в скоби – зададената температура на работния термостат за степен 1 на горелката;

Tr – температура на възвратната вода, в скоби – зададената;

Th – температура на отоплителната вода, след смесителният вентил. В скоби – изчисленото задание (a), или ръчно зададеното (m);

Tb – температура на водата в бойлера (БГВ), в скоби зададената температура;

Ta – външна температура, в скоби **Твънш. мин.** (виж т.1.5.5.1)

При температури под -20 и над 120, вместо стойност се изписва **low** и **hi**.

За влизане в главното меню трябва да се натисне и задържи (за повече от 3 сек.) бутон SET. Менюто се състои от четири подменюта, Manual Regime, Settings, Options и Other, обхождането на които се извършва с бутони “+”(SCL) и “-”(SEL), а избор с бутон SET.

Подменю **MANUAL REGIME:**

- **Define Thset** – задаване на желаната температура на отоплителната вода;
- **Start and exit (Stop and exit)** – стартира (спира) ръчния режим, като директно се осъществява изход от менюто към работно състояние.

Подменю **SETTINGS:**

- **Set limit Tk** – настройка на аварийната стойност на изходящата котелна вода;
- **Set return Tr** – настройка на зададената температура на възвратната вода;
- **Heat min. Thmin** – настройка на долната граница на температурата на отоплителната вода;

- **Heat max. Thmax** – горна граница на температурата на отоплителната вода;
- **Set boiler Tb** – настройка на зададената температура на водата в бойлера;
- **Thermostat st1** – настройка на зададената температура на работния термостат за степен 1 на горелката;
- **Thermostat st2** – настройка на зададената температура на работния термостат за степен 2 на горелката.

За промяна натиснете бутон SET, стойността ще започне да мига. Сега функцията на бутоните “+”(SCL) и “-”(SEL), се променя съответно за увеличаване и намаляне. След като изберете желаната стойност потвърдете със SET.

```
2. SETTINGS
change-press SET
Thermostat st1:
85°C
```

Подменю OPTIONS:

- **Actuator speed** – определяне скоростта на сервозадвижката (виж т.3.1.7);
- **Equithermal reg** – избор на долната граница на диапазона за еквитермично регулиране (Твънш. мин.);
- **Night drop set** – стойността с която спада Thset при икономичен режим
- **Room thermostat** – определя дали ще се използва стаен термостат. Ако се използва стаен термостат и когато той не подава сигнал за включване на котела, Thmax автоматично се ограничава до 50°C;
- **Boiler priority** – определя дали бойлера ще се загрева с равен или с по-висок приоритет от отоплявания обект.

За промяна натиснете бутон SET. С “+” преминете към следващата опция или с “-” се върнете към предходната.

```
3. OPTIONS
change-press SET
Equithermal reg.
from -10 to 20°C
```

Подменю OTHER:

- **Summer regime** – времето за което ако няма подаден сигнал от стайния термостат или датчик O, контролера ще премине автоматично в летен режим. Избира се в интервала 12-48 часа;
- **Kotel Type** – избира се типа на котела.
 - gas/liquid fuel* – газ, нафта, пилетен котел, както и котли с принудително подаване на въздух;
 - solid fuel 1* – пиролизен котел;
 - solid fuel 2* – неуправляем котел с твърдо гориво;
- Промяната на тази настройка влиза в сила след рестарт на контролера;
- **Restore settings** – възстановяване на настройките по подразбиране.
- **Test actuator** – използва се за контрол на правилното включване на сервозадвижването (виж т.3.1.2)

За промяна натиснете бутон SET. С “+” преминете към следващата опция или с “-” се върнете към предходната.

```
4. OTHER
change-press SET
Summer regime
after: 12 hours
```

1.4.1. Седмичен програматор – настройка.

Контролерът разполага с вграден часовник и седмичен програматор за програмиране на нощни спадове (икономичен режим), при които изчисленото задание за температурата на отоплителната вода спада с 5÷15°C. Могат да бъдат

зададени два времеинтервала, които да бъдат активни през всички дни от седмицата, само работни или само почивни дни (събота и неделя).

Чрез натискане на бутон SEL (когато на дисплея са изобразени текущите температури) се влиза в меню часовник и седмичен програматор, излизане от него – отново с бутон SEL.

```
Day: Monday
Date: 19/12/11
Time: 09:11:20
Status: stopped
```

На дисплея се показват текущите дата, час, ден от седмицата както и статуса на седмичният програматор.

Status: stopped – функцията седмичен програматор е забранена;

Status: auto – функцията е разрешена, с изключение на случая когато за двата времеинтервала няма избрани дни от седмицата в които да са активни.

Свервяването на датата и часа се извършва чрез натискане на бутон SET, а промяната на статуса чрез бутон „stop” (бутон 2 от фиг. 3а).

Забележка: седмичната програма не спира и пуска котела. Тя само указва времената през които, температурата на отоплителната вода Th да се поддържа с по-ниска стойност от зададената.

Настройка на времеинтервалите.

Натиснете бутон SCL, на дисплея се появява настройката за първият времеинтервал. При първоначално пускане на контролера (нов контролер), няма зададени интервали.

```
Pro91 00:00 On
      00:00 Off
D: - - - - -
```

Натиснете SET за да настроите часа и минутите за начало и край. Стойностите започват да мигат, като промяната се извършва съответно с бутони SEL и SCL, а потвърждаване на избраната стойност със SET. След което трябва да изберете в кои дни от седмицата да е активен времеинтервала (всички дни от седмицата, работни дни, почивни дни). Когато няма избрани дни, времеинтервала не е активен.

```
Pro91 22:00 On
      06:30 Off
D: 1 2 3 4 5 - -
```

```
Pro92 00:00 On
      00:00 Off
D: - - - - -
```

Натиснете SCL за да преминете към вторият времеинтервал.

Настройката се извършва по аналогичен начин.

Натиснете SCL отново, настройките ще бъдат запазени в енергонезависимата памет на контролера. Натиснете SEL за изход.

```
Current Set ↓
Tk=82°C ( 85°F)
Tr=51°C ( 45°F)
Th=28°C ( 20°F)
```

Когато има активен времеинтервал и икономичния режим е променил заданието за температурата на отоплителната вода, в горният десен ъгъл на дисплея ще се изобрази стрелка надолу.

Контролерът е способен сам да се върне от кое да е меню, в работно състояние, след като изминат 30сек. от последното натискане на някой от бутоните.

1.5. ОПИСАНИЕ НА ДАТЧИЦИТЕ

Датчиците са тип Pt1000, взаимозаменяеми.

1.5.1. К – датчик за температурата на изходната котелна вода

Датчикът К е приложен температурен датчик, който се монтира върху изходната котелна тръба колкото е възможно по-близо до котела (фиг. 1). Предназначен е да контролира температурата на изходната котелна вода, както и да не позволи аварийно превишаване на аварийната стойност на същата. Ако температурата в изхода на котела превиши настроената аварийна граница, ще светне контролният индикатор 7 (фиг.3а) и ще се извърши принудително изключване на котела, отваряне на смесителния вентил и включване на циркулационните помпи П1 и П2. Това се извършва без оглед на актуалния режим (зимен или летен) и другите контролирани величини. При понижаване на изходната котелна температура под аварийната стойност контролерът автоматично се връща в предходния режим.

Аварийната изходна температура се настройва в диапазон 85° до 105°С. Температурата трябва да се настрои според типа на котела и съобразно настройката на аварийния термостат на котела. Например ако аварийният термостат е настроен на 100°С, необходимо е аварийната изходна котелна температура на контролера да се понижи под тази стойност и след това да се изпробва защитната му функция. Контролерът трябва да осигури ограничаване на изходната температура преди аварийния термостат да изключи котела.

Особено значение има тази защита при котли с дървесен газ в случай, че настъпи затваряне на смесителния вентил (напр. при нощен спад) и котелът не е в състояние съответно да намали мощността си.

1.5.2. V – датчик за възвратната котелна вода

Датчикът V се монтира върху възвратния тръбопровод колкото е възможно по-близо до котела (фиг.1). Служи да ограничава наднормената кондензация на продуктите на горенето в топлообменника на котела – т.е. да намали оросяването на котела. Това явление настъпва най-често при запалване на студена система, но също така и при нормална експлоатация, ако не е осигурена минимална температура на възвратната котелна вода.

При системи с лоша гравитационна циркулация в първичния контур смесителният вентил не се отваря от контролера поради ниска температура на възвратната котелна вода. За ниска температура на възвратната вода се сигнализира чрез светването на индикатор 6 (фиг.3а). Решението е или да се понижи зададената температура на възвратната вода, макар че това увеличава кондензацията; или повишаване температурата на котела чрез работния термостат за 1 степен; или да се завърти клапата на смесителния вентил на 180°, с което ограничаващите циркулацията бленди на клапата на смесителния вентил ще се завъртят във вторичния контур на циркулационната помпа П2 и ще се освободи циркулацията в първичния контур. За това действие е необходимо да се демонтира сервозадвижването и лоста на смесителния вентил и да се завърти клапата на вентила на 180°. Не е необходимо водата от тръбите да бъде източвана. Това се налага да бъде извършвано само при системите с гравитационна циркулация в първичния контур и с вторичен контур, на който е поставена циркулационна помпа.

1.5.3. O – датчик за температура на отоплителната вода

Датчикът O се монтира върху тръбата на вторичния контур зад смесителния вентил. Той отчита входната температура на отоплителната вода. Препоръчва се да се разположи колкото е възможно по-далече от смесителния вентил, най-добре чак зад циркуляционната помпа П2 (фиг. 1).

Датчикът осигурява оптимален топлинен комфорт в обекта чрез равномерно във времето отопление. Не позволява спад на температурата на отоплителната вода под зададената стойност, която се определя според външната температура. По този начин не възниква охлаждане на отоплителните тела и не прониква студен въздух от прозорците към пода. Което е и основното условие да бъде осигурен топлинния комфорт. Ако липсва тази функция на контролера, то при програмиране на непреценено високи спадове на стайната температура настъпва значително охлаждане на водата в отоплението. Като следствие настъпва охлаждане на цялата отоплителна система и отоплявания обект. Повторното загряване до желания топлинен комфорт след това е много енергоемко, а също така се удължава и времето за загряване. Този ефект се засилва с увеличаване на количеството вода в системата.

При управление на зададената температура на отоплителната вода според външната температура при еквитермично регулиране без стаен термостат и при динамично регулиране с присъединен стаен термостат, първата се изменя в граници от 15° до 85° C

При системи с подово отопление датчикът O предотвратява загряване на водата във вторичния кръг над максимално зададената температура, която е препоръчително да бъде около 50° C. Задава се от от подменю “SETTINGS” (виж. т.1.4)

1.5.4. B – датчик за температура на бойлера

Датчикът B се монтира в бойлера на мястото, предвидено от производителя на бойлера. Когато чрез затваряне на контакта между клеми X6 (виж т.2.3.2.) се подава команда за загряване на бойлера от котела, датчикът следи температурата на водата в бойлера и ако тя е по-ниска от зададения праг (Tbset), температурата на изходящата котелна вода е по-висока от тази в бойлера и температурата на възвратната вода не е по-ниска от зададената (Trset) включва циркуляцията в бойлерния контур. Когато Tb надвиши прага Tbset, изключва циркуляцията в бойлерния контур. Ако контактът между клеми X6 не е затворен, циркуляцията в бойлерния контур не се включва дори когато водата в бойлера е по-хладна от прага.

1.5.5. A – датчик за външна температура

Датчикът A се монтира откъм външната северна страна на сградата така, че да не е изложен на пряка слънчева светлина или друг вид топлинно излъчване, което би могло да повлияе на правилното измерване на външната температура. Чрез неговите показания се формира задание за температура на отоплителната вода.

C понижаване на външната температура в определен диапазон под +20°C започва повишаване на зададената температура на отоплителната вода, която достига максимална стойност в долната граница на диапазона за еквитермично регулиране (Твънш.мин.)

Максималната зададена температура на отоплителната вода се определя според вида отопление и наличието на стаен термостат, например:

- а) 85°C, с радиаторно отопление, без стаен термостат;
- б) 50°C, с подово отопление без стаен термостат;
- в) 50°C, с присъединен стаен термостат.

Препоръчително е, при използване на подово отопление между контролера и П2 да се свърже механичен аварийен термостат който да спре помпата, ако температурата на водата превиши масимално зададената (в случай, че температурата на изходната котелна вода е достигнала аварийната стойност и контролера е отворил смесителния вентил).

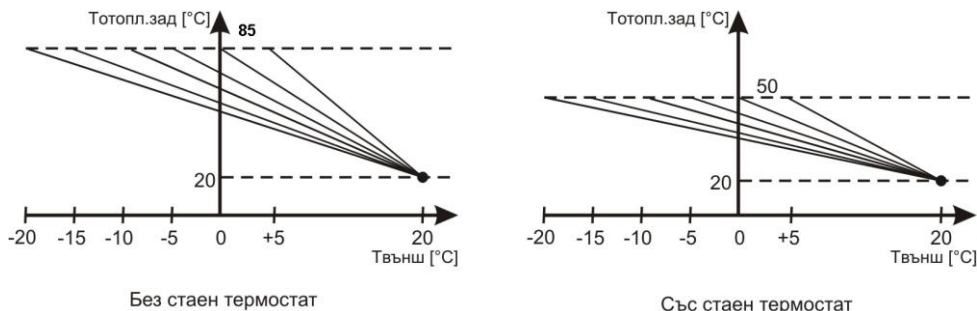
1.5.5.1. Избор на долната граница на диапазона за еквитермично регулиране

Желаният температурен диапазон зависи от топлоизолацията на обекта и се избира от подменю „OPTIONS” -> „Equithermal reg” (виж. т.1.4). Първото число показва онази външна температура **Твънш. мин.** при която отоплителната вода е най-гореща.

За външния датчик е възможно задаване на 6 температурни диапазона :

- | | |
|------------------|-------------------|
| от +5 до +20 °C; | от -10 до +20 °C; |
| от 0 до +20 °C; | от -15 до +20 °C; |
| от -5 до +20 °C; | от -20 до +20 °C. |

в които заданието за температура на отоплителната вода се изменя съгласно фиг.4



Фиг. 4

Диапазон от -20 до +20°C се избира за обекти с малки топлинни загуби, при които най-гореща отоплителна вода се достига чак когато външната температура спадне до -20°. Диапазони +5 до +20°C и 0 до +20°C се избират за обекти с големи топлинни загуби като халета, складове и др., при които най-гореща отоплителна вода се достига още когато външната температура спадне до +5° или 0°. Фабрично избраният диапазон е от -10° до +20°C.

При всяка външна температура:

- за да се повиши температурата на отоплителната вода, трябва да се увеличи **Твънш.мин.**

-за да се намали температурата на отоплителната вода, трябва да се намали Твънш.мин.

1.6. ТЕХНИЧЕСКИ ПАРАМЕТРИ

- Захранващо напрежение	<i>~230V/50Hz</i>
- Мощност на електрониката без сервозадвижването	<i>max 4VA</i>
- Мощност на електрониката със сервозадвижването	<i>max 10VA</i>
- Изход за сервозадвижването	<i>~230V/50Hz, 5VA</i>
- Изходи за 1 и 2 степен на горелката	<i>2 бр.вкл. контакти 7A/250V</i>
- Изходи за циркуляционни помпи П1 и П2	<i>фаза 5A/250V</i>
- Изход за помпа или задвижка в контура на БГВ	<i>вкл. контакт 5A/250V</i>
- Вход от стаен термостат	<i>включващ контакт</i>
- Натоварване на контакта на стайния термостат	<i>50mA/12Vss</i>
- Вход за включване загряването на БГВ	<i>включващ контакт</i>
- Натоварване на включващия контакт за БГВ	<i>50mA/12Vss</i>
- 5 входа за температурни датчици тип Pt1000	<i>- 50 °C ÷ +200 °C</i>
- Защита	<i>IP20</i>

2. МОНТАЖ НА КОНТРОЛЕРА

2.1. Увод

Монтажът и присъединяването може да бъде извършвано само от квалифициран персонал.

Присъединяването на котела, смесителния вентил, сервозадвижването и помпата трябва да отговаря на изискванията за инсталиране на централно отопление или по препоръка на производителите на тези компоненти.

За правилно смесване трябва да бъде осигурена достатъчна циркулация в котелния и отоплителния контур. При системи, където циркуляционната помпа е инсталирана само в отоплителния контур, трябва да бъде осигурена гравитационна циркулация в котелния контур чрез монтаж на смесителния вентил на височина минимум 0.8м над отвора за възвратна вода в котела и чрез използване на тръбопроводи и смесители с достатъчно светло сечение.

2.2. Монтаж на датчиците за температура

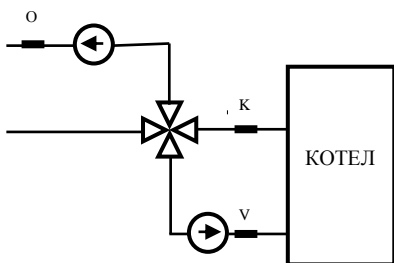
Контролерът е съоръжен с пет температурни датчика, които са конструирани като приложни и при монтажа им не е необходимо вмешателство в тръбопроводната отоплителна мрежа. Датчиците се доставят с приведен кабел с дължина 50см. Кабелът може да бъде скъсяван или свързан през съединителна клема с удължаващ двупроводен кабел със сечение минимум 0.35 кв. мм.

На фиг.5 са показани два случая за монтаж на датчика V:

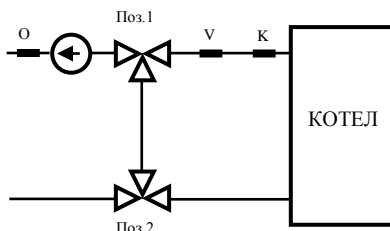
а) система с четирипътен вентил

б) система с трипътен вентил, разположен в позиция 1 или позиция 2.

При системите с трипътен смесителен вентил циркулацията на водата в първичния (котелен) контур не може да бъде постигната разделено от вторичния контур. Така при затворен смесителен вентил има циркулация само във вторичния контур и не може да се получи смесване на изходната с възвратната котелна вода. Последната бързо изстива което води до още по-голямо затваряне на



Фиг. 5а



Фиг. 5б

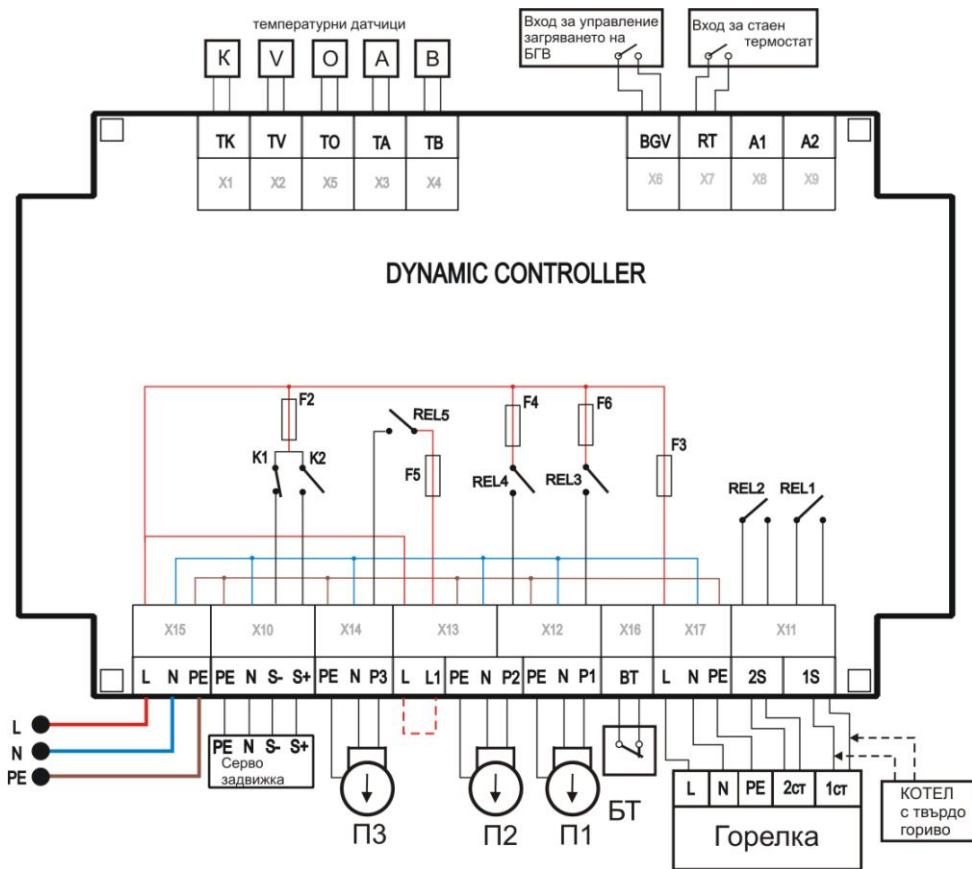
вентила и т.н. Така вентилът повече няма да се отвори. При тези системи оросяването на котела се предотвратява, като датчикът V се монтира заедно с датчика K на изхода на котела и минималната температура на “възвратната” вода се настройва на максимум (65°C). Така изходната вода на котела ще се движи в граници от 65° до 90° C, предотвратявайки кондензацията.

Този начин за монтиране на датчиците може да се използва и в системите с лошо монтирани четирипътни смесителни вентили, където не може да бъде постигната гравитационна циркулация в първичния контур под влиянието на напр. малък светъл диаметър на първичния контур или смесителя; разполагане на смесителя на малка височина над входа за възвратна вода в котела и др.

При монтаж на датчиците върху тръбите, мястото на монтаж трябва да се обвие впоследствие с термоизолационна лента, за да се намали влиянието на околната температура върху датчика, който да отчита само температурата на протичащата в тръбата вода.

2.3. ЕЛЕКТРИЧЕСКО СВЪРЗВАНЕ НА КОНТРОЛЕРА

За да се освободи достъп до клемите трябва да се свалят двата странични капака на кутията. Свързването на контролера е показано на фиг.6.



Фиг.6

2.3.1. Свързване на стайния термостат

Към контролера може да бъде присъединен произволен стаен термостат, имащ независим включващ контакт, който е включен когато действителната стайна температура е по-ниска от зададената. Това условие изпълняват термостатите с реле на изхода, каквито са повечето програмируеми термостати и някои от електронните термостати. Термостатите, които извеждат на изхода си директно комутируема фаза от захранващата мрежа, трябва да се присъединят чрез междинно реле.

Между присъединителните клеми на контролера има безопасно напрежение 5V, което позволява свързването към термостата да бъде извършено с обикновен двупроводен кабел 2x0.35 кв.мм. Понеже става пренасяне само на двоична информация (включено - изключено), дължината на кабела се определя само от стойността на съпротивлението му, което може да достигне до 100 Ом.

Особено внимание трябва да се обърне на разположението на стайния термостат. Подходящо е термостатът да бъде разположен в най-обитаваното помещение, което

се явява представително за целия обект. Във фамилните къщи това са всекидневната и детската стая. Не е подходящо стайният термостат да се разположи в кухнята, където температурата може да бъде повлияна от готвенето, или в коридорите, които не могат да дадат информация за стайната температура. Вътре в помещението термостатът трябва да бъде разположен извън действието на отоплителните тела и да не е под прякото въздействие на слънчева светлина. Термостатът не се разполага и върху външна стена, където оказва голямо влияние охлаждането на зидарията. Понякога тези неблагоприятни влияния могат да се използват за подобряване на функциите – приближаване на термостат с висок хистерезис към отоплителното тяло осигурява по-бърза реакция на температурните промени; термостат, разположен на външна стена осигурява по-навременна реакция на промени във външната температура.

Когато има подаден сигнал за работа от стайният термостат, в скобите при стойността за зададената отоплителна вода се изписва „r”

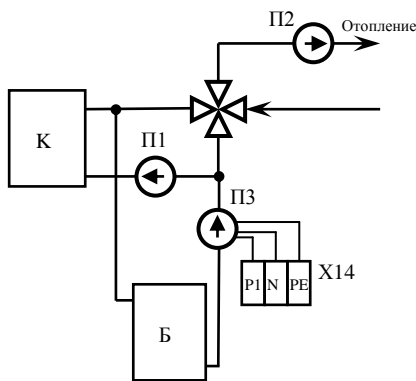
2.3.2. Свързване на часовника и помпата (задвижката) за БГВ

За свързване на часовника за БГВ трябва да бъдат спазени същите условия, както при свързване на стайния термостат. Включващият контакт на часовника за БГВ се свързва към клемите Х6. Ако заграването на БГВ не се осигурява от котела, към клемите не се свързва нищо.

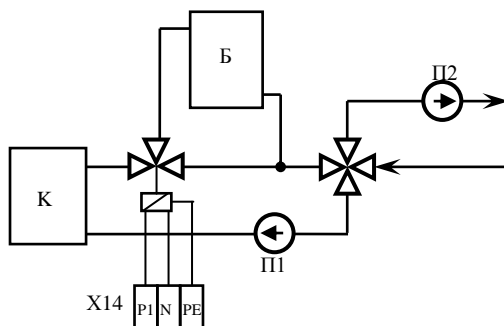
Помпата (задвижката) за БГВ се свързва през независим превключващ контакт, изведен на клемите Х14 (фиг. 6). Защитава се от предпазител F5 –5А. От клемата Х14 се подава нула и защитна земя. Към клемата Х13 външно се подава фаза L1. Може да се използва и вътрешната фаза като се направи мост между L и L1 на същата клемата. Други примерни хидравлични и електрически схеми на свързване на контура за БГВ са показани на фиг. 7.

а) с четирипътен смесителен вентил и трета помпа ПЗ в контура за заграване на БГВ

б) с четирипътен смесителен вентил и трипътен магнетвентил в контура за БГВ;



Фиг. 7а



Фиг. 7б

Включването на часовника за БГВ при температура в бойлера, по-ниска от зададената T_{set} ще предизвика включване на котела без оглед на текущия режим на експлоатация (с изключение на СТОП режим), което означава и при летен режим със затворен смесителен вентил и изключена циркулационна помпа П2. Защитата против прегряване на котела действа и в режим загряване на БГВ, като изключва котела без да спира помпата в контура за БГВ, ако температурата в бойлера превиши 90°C помпата спира. Защитата против преохлаждане на възвратната котелна вода действа и в режим загряване на БГВ, като изключва помпата в контура за БГВ без да спира котела.

Загряването на БГВ може да се извършва по две стратегии, с равен или по-висок приоритет от отоплението на обекта:

- Загряване с равен приоритет означава, че ако часовникът за БГВ се включи по време, когато се извършва загряване на обекта (отворен смесителен вентил), то загряване на БГВ и обекта се осъществява едновременно. Мощността на котела обаче се разпределя **динамично** между бойлера и отоплението, като към отоплението се подава **само** онази част от мощността на котела, която бойлерът не може да усвои. С постепенно загряване на бойлера все по-голяма част от мощността на котела се прехвърля към отоплението. Това става, като се следи температурата на изходната котелна вода. Ако тя спадне с 5°C под заданието за 2 степен поради недостатъчна пълна мощност на котела (включени 1 и 2 степен), четирипътният вентил се насочва постъпково към затваряне на отоплителния контур. Със затваряне на вентила както и със загряване на бойлера намалява консумираната мощност и се покачва температурата на изходната котелна вода. Когато тя надвиши заданието за 2 степен се разрешава отваряне на вентила към отоплението, ако същевременно стайният термостат или отоплителният датчик подават команда за това.
- Загряване с по-висок приоритет означава, че ако часовникът за БГВ се включи по време, когато се извършва загряване на обекта (отворен смесителен вентил), то вентилът веднага се затваря напълно към отоплението и цялата мощност на котела се прехвърля само към бойлера. Със загряване на бойлера мощността на котела постепенно намалява, оставайки равна на консумираната от бойлера. След изключване на часовника за БГВ или достигане на зададената температура в бойлера се възстановява отоплението на обекта.

Изборът на стратегия се извършва от потребителя в подменю „OPTIONS” ->

„Boiler priority” (виж. т.1.4). При „YES” се избира по-висок приоритет, а при „NO” – равен приоритет.

Възможно е включване на контролера, при което загряването на БГВ се извършва комбинирано от котела и слънчеви панели с предимство за последните. Необходим е допълнително диференциален термостат за управление на слънчевите панели и трипътен вентил. В този случай управляващият контакт на диференциалния термостат се свързва към клемите X6 вместо часовник. (Примерни схеми на свързване на допълнителен диференциален термостат в Приложение 1)

2.3.3. Свързване на сервозадвижването на смесителния вентил

Към контролера може да бъде свързано всяко сервозадвижване, отговарящо на техническите параметри, цитирани в т.1.6. При монтиране на сервозадвижването трябва да бъде спазена инструкцията на производителя за регулиране на крайните изключватели. Електрическото свързване на сервозадвижването става към клемите X10. Към клемата X10(PE) се свързва корпусът на сервозадвижването, към клемата X10(N) – общия проводник на двете намотки на двигателя, към клемата X10(-S) – проводникът за затваряне на вентила и към клемата X10(+S) – проводникът за отваряне на вентила.

2.3.4. Свързване на котела

2.3.4.1. Котли с течно и газово гориво, оборудвани с едностепенна или двустепенна горелка.

От меню „OTHER” -> „Kotel Type” се избира „gas/liquid fuel” (тази опция е избрана по подразбиране). Горелката се свързва към клеморед X17 и X11 (фиг. 6).

През клемата X17(L) се подава фаза към горелката, защитена с предпазител F3 – 5A. През клемите X17(N) и X17(PE) се подават съответно нула и защитна земя. Между клемите X11(1S) се намира включващ контакт за задействане на първа степен на горелката. Между клемите X11(2S) се намира включващ контакт за задействане на втора степен на горелката. Когато има условия за работа на котела и температурата на изходящата котелна вода T_k е под зададената температура *Thermostat st2*, се включват и двете степени. При *Thermostat st2 < T_k < Thermostat st1* работи само първа степен. Ако T_k превиши зададената температура *Thermostat st1*, се спира и първа степен, като следващото включване на степените става чак когато T_k спадне под заданието за *Thermostat st2*.

2.3.4.2. Котли с твърдо гориво

Електрически управляваните котли на твърдо гориво са подготвени за присъединяване на стаен термостат или часовник. В клемната кутия на котела има клемите за присъединяване на стаен термостат с контактен изход, свързани накъсо с външен мост. Този мост се отстранява и на негово място се свързва приводния кабел от клемите на контролера.

- котли без собствен контролер за управление (пиролизни)

Когато котелът е без собствен работен термостат, скоростта на вентилатора се управлява според температурата на котелната вода в границите от 60 до 85°C.

За управление вентилатора на котела се използва **включващия контакт на релето за 1 степен** на контролера, изведен на клемите X11(1S). От меню „OTHER” -> „Kotel Type” се избира „solid fuel 1”.

Работата на котела в този случай се характеризира със следните особености. При котелна температура, по-ниска от 60°C вентилаторът на котела има постоянно разрешение за работа и се управлява от стайния термостат или външния датчик. При **бавно** повишаване на котелната температура над 60°C (напр. при много отворен смесителен вентил) дори при подадена команда за включване от стайния термостат в работата на вентилатора се появяват принудителни паузи от 15 сек., които се увеличават с повишаване на котелната температура, а работните интервали

намаляват. При повишаване на котелната температура до 85°C паузите се разширяват много, а работните интервали не надвишават 5 сек. Ако котелната температура надхвърли 85°C, работата на вентилатора е постоянно забранена, независимо че стайният термостат може да подава команда за работа. Ако котелната температура се повишава **бързо**, работата на вентилатора може да се забрани постоянно още при надхвърляне на 60°C. Така че точката на постоянно изключване на котела зависи и **от скоростта на повишаване на котелната температура**, като при по-голяма скорост котелът изключва изцяло при по-ниска температура в интервала 60 - 85°C. По този начин се предотвратява прегряването на котела над аварийната температура и аварийното отваряне на смесителния вентил, причинено от инерционното повишаване на температурата след изключване на вентилатора.

- котли със собствен контролер за управление

За управление на котела се използва включващия контакт на релето за 1 степен на контролера, изведен на клеми X11(1S). От меню „OTHER” -> „Kotel Type” се избира „solid fuel 2”. В този случай настройките на работните термостати за 1 и 2 степен не оказват влияние върху работата на вентилатора, а динамичния контролер изпълнява защитна изключваща функция при прегряване над аварийната котелна температура.

2.3.5. Свързване на циркулационните помпи

Предвидена е възможност за свързване на две циркулационни помпи П1 и П2 съответно за котелния и отоплителния контур при системи с четирипътен смесителен вентил. Помпата П1 може да осигурява циркулация и в контура за загряване на БГВ – фиг. 7б).

Еднофазна циркулационна помпа П1 се свързва към клеми X12(PE) – защитна земя, X12(N) – нула и X12(P1) – фаза. Защищава се от предпазител F6 – 5А.

Еднофазна циркулационна помпа П2 се свързва към клеми X13(PE) – защитна земя, X13(N) – нула и X12(P2) – фаза. Защищава се от предпазител F4 – 5А.

2.3.6. Свързване на блокиращ (аварийен) термостат

Блокиращият термостат БТ се свързва между клеми X16. Контактът му се отваря при аварийно прегряване на котела.

Когато не е предвиден блокиращ термостат БТ, клеми X16 се свързват на късо с външен мост.

3. ВЪВЕЖДАНЕ НА КОНТРОЛЕРА В ЕКСПЛОАТАЦИЯ

След включване на контролера е необходимо да бъдат извършени следните контролни проверки:

- Контрол на правилното свързване на сервозадвижването;
- Регулиране на зададената аварийна температура на изходната котелна вода;
- Регулиране на зададена температура на работния термостат за 1 степен;
- Регулиране на зададена температура на работния термостат за 2 степен;
- Регулиране на зададена минимална температура на възвратната котелна вода;
- Регулиране на зададена минимална температура на отоплителната вода;
- Уточняване на включването на котела за загряване на БГВ;
- Уточняване на управлението от стайния термостат.

3.1. ПОСЛЕДОВАТЕЛНОСТ ПРИ ВЪВЕЖДАНЕ В ЕКСПЛОАТАЦИЯ

3.1.1. Първо включване на контролера

Горелката се изключва чрез изваждане на проводника от клемата X17(L). Контролерът се включва.

3.1.2. Контрол на правилното включване на сервозадвижването

От меню „OTHER” -> „Test actuator” сервентила може да бъде отворен и затворен ръчно. Натиснете SET за:

```
4. OTHER
change-press SET
Test actuator
```

А) сервентилът се отваря и светва индикатор 10(>) –
фиг. 3а;

```
4. OTHER
change-press SET
actuator opens
```

Б) сервентилът се затваря, светва индикатор 10(<) –
фиг. 3а.

```
4. OTHER
change-press SET
actuator closes
```

При изход от това меню, управлението на сервентила се връща на контролера.

Предварително задвижката трябва да бъде отделена от вентила, след което чрез превключване в положение А и Б става изпробване на правилната посока на хода на сервозадвижването и на действието на крайните изключватели. Ако сервозадвижката се движи в посока, обратна на очакваната, се разменят проводниците на клемите (-S) и (+S) от X10.

След установяване на правилна посока на хода на сервозадвижването се изчаква задвижката да отработи пълния си ход (достигане на краен изключвател за положение “затворено”). Регулиращия орган на смесителния вентил се завърта на ръка в положение “затворено” и при това положение задвижката се монтира към вентила.

3.1.3. Настройване на зададената минимална температура на възвратната котелна вода

Минималната температура на възвратната вода се настройва от подменю „SETTINGS” -> „Set return Tr” (виж т.1.4). Може да бъде настроена в граници от 25° до 65° С. Когато действителната температура на възвратната котелна вода спадне под така настроената граница, светва индикатор 6 (фиг. 3а) и сервозадвижването започва да затваря притока на котелна вода към вторичния (отоплителния) кръг.

Препоръчани настройки за минимална температура на възвратната вода:

Котли със стоманен топлообменник	от 55° до 60°
Котли с чугунен топлообменник	от 45° до 55°
Котли с дървесен газ	от 60° до 65°

3.1.4. Настройване на зададена температура на отоплителната вода

Зададената температура на отоплителната вода се поддържа от контролера само в зимен режим, ако стайният термостат е изключен за по-малко от 12 (24, 36 или 48) часа или не е монтиран стаен термостат. През това време контролерът поддържа в отоплението температура, зададена чрез преобразувател външна температура –

задание (външен датчик). При промяна на външната температура, заданието за температура на отоплителната вода може да се изменя между горна и долна граница, които се настройват.

Настройване горната граница на задание за температура на отоплителна вода:

Извършва се от подменю „SETTINGS” -> „Heat max. Thmax”, може да бъде настроена в граници от 30° до 85°C.

Настройване долната граница на задание за температура на отоплителна вода:

Извършва се от подменю „SETTINGS” -> „Heat min. Thmin”, може да бъде настроена в граници от 15° до 30° C.

Производителят доставя контролера с предварително настроена долна граница 20 °C и горна граница 85 °C на заданието за температура на отоплителната вода .

В зависимост от приложението на контролера, съществуват два случая за поддържане на температура на отоплителната вода:

А) Наличие на стаен термостат

В случаите, когато няма подаден сигнал от стайният термостат, температурата се поддържа, чрез еквитермично регулиране, като горната граница на заданието за температурата на отоплителната вода е 50°C.

Б) Без стаен термостат – еквитермично регулиране.

3.1.5 Настройване на зададената аварийна температура на изходната котелна вода

Аварийното отваряне на сервовентила при превишаване на аварийната котелна температура може да бъде проверено още при запалване, когато смесителният вентил още не е отворен и работния термостат на 1 степен е регулиран на максимум, а зададената аварийна температура на изходната котелна вода – на минимум. В повечето случаи поведението на котела е такова, че при изключване на работния термостат температурата в него продължава да нараства, ако не му се отвежда топлата вода (напр. при затворен смесителен вентил). Когато бъде достигната аварийната котелна температура светва индикатор 7 (фиг. 3а), трябва да се изключи котела, да се отвори смесителния вентил и да работят циркулационните помпи П1 и П2, възможно е и включване на помпата в контура на БГВ ако температурата в бойлера е по-ниска от 90°. Аварийната температура на изходната котелната вода може да бъде настроена от подменю „SETTINGS” -> „Set limit Tk”, от 85° до 105°C. **Настройката се прави така, че при задействане на работния термостат на 1 степен котелът да не бъде изключен от аварийния котелен термостат, нито да се достига зададената аварийна температура на изходната котелна вода т.е. най-ниска е настройката на работния термостат на 1 степен (напр. 80°), по-висока е настройката на аварийната котелна температура (напр. 95°) и най-висока е настройката на котелния аварийен термостат (напр. 105°).** Котелният аварийен термостат е автоматичен изпускател на гореща вода при

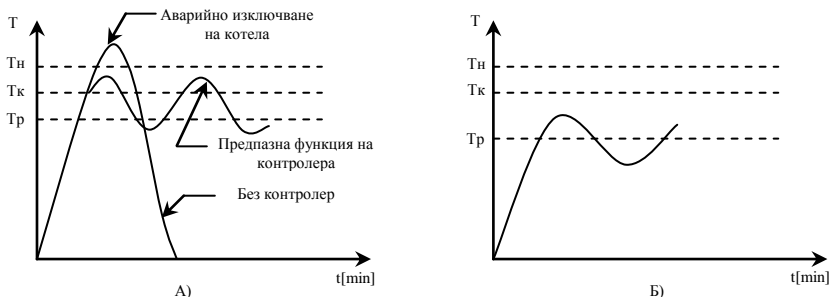
прегриване и действа съвместно с автоматичен вентил за пълнене със студена вода от водопровода.

Ако котелната температура спадне под настроената граница, индикатор 7 угасва и контролерът самостоятелно се връща към нагласения режим с управление на сервоventила.

Фиг. 8 – настройване на аварийната температура на изходната котелна вода:

А) висока температура T_p ;

Б) правилна температура T_p



Фиг.8

T_n – температура на аварийния котелен термостат;

T_k – котелна температура (в случая аварийна);

T_p – температура на работния термостат на 1 степен.

3.1.6. Настройване на заданието на работните термостати за 1 и 2 степен на горелката

За 1 степен - от „SETTINGS” -> „Thermostat st1” се настройва температура на работния термостат на 1 степен в граници от 75 до 90 °C.

За 2 степен - от „SETTINGS” -> „Thermostat st2” се настройва температура на работния термостат на 2 степен в граници от 60 до 75 °C.

За котел на твърдо гориво, когато котелът се управлява от контакта за 1 степен (т.2.3.4.2), термостатите за 1 и 2 степен не влияят на работата на котела.

3.1.7. Настройване на времето за работа и пауза на сервозадвижването

Времето за работа и пауза на задвижката се настройва от подменю „OPTIONS”-> „Actuator speed” граници от 1 до 100%, като 1% отговаря на 1 сек. *Например ако Actuator speed има настройка 10%, това ще съответства на 10 сек. работа и 90 сек. пауза.* За по-бързите задвижки се настройва по-малко време за работа и обратно. Настройка по подразбиране – 20%.

3.1.8. Контрол на загряването на БГВ

Ако не свети някой от индикаторите 6, 7 (фиг.3а) или T_n не е под зададената стойност, тогава при свързване накъсо на клемите X4(TB), както и на клемите X6(BGV) трябва да включи котела и релето за управление на помпа ПЗ.

3.1.9. Контрол на управлението от стаен термостат

Ако не свети някой от индикаторите 6, 7 (фиг.3а) или Th не е под зададената, тогава при включване на стайния термостат смесителния вентил трябва да се отваря и котелът да се включи, а при изключване – вентилът да се затваря и котелът да се изключи. При трайно включване или изключване на стайния термостат контролерът стъпва сервозадвижването към “отворено “ или “затворено” .

3.2. НАМИРАНЕ НА ИНСТАЛАЦИОННИ НЕИЗПРАВНОСТИ

Преди да се търсят други неизправности, трябва да се провери състоянието на контролните индикатори 6 и 7, които чрез светенето си сигнализируют, че контролерът изпълнява приоритетните си функции и действието му се извършва според предходния текст.

Сигнализиране за Неизправността	Възможна причина	Отстраняване на Неизправността
Няма никаква светлинна индикация на индикаторния панел	Изгорял предпазител F1 – 0.125A	След изключване от мрежата се подменя предпазител F1
Някоя от помпите не включва	Изгорял предпазител F4 – 5A, F5 – 5A, F6 – 5A	След изключване от мрежата се подменя предпазител F4, F5, F6
Сервозадвижването не работи	Изгорял предпазител F2 – 0.5A	След изключване от мрежата се подменя предпазител F2
Сервозадвижването се върти в обратна посока	Неправилно включено сервозадвижване	Да се разменят проводниците към клемите X10 (S+) и (S-)
Някоя от наблюдаваните температури има показание – “too high”	Несвързан, повреден датчик или прекъснат кабел	Проверява се свързването или се заменя датчика
Някоя от наблюдаваните температури има показание – “too low”	Късо съединение в датчика или температурата е под -30°C	Заменя се датчика
Обектът не може да се загрее до желаната температура	Температурата на котелната вода е ниска	Да се повиши заданието на работния термостат за 1 степен
	Температурата на отоплителната вода е ниска	Да се увеличи Твънш. мин Да се провери съответствието на състава на отоплителната система с настройките в т. 3.1.4

4. ОБСЛУЖВАНЕ НА КОНТРОЛЕРА

С подаване на захранване на контролера системата влиза в действие. Понататъшното обслужване става чрез стайния термостат и се състои само в регулиране на желаната стайна температура. Контролерът поддържа такава температура на отоплителната вода, която да позволи достигане на температурата в помещението, зададена на стайния термостат.

Ако в другите помещения се получава претопляне, е необходимо да бъдат притворени регулационните вентили на отоплителните им тела. Друго решение за регулиране на мощността на отоплителните тела в другите помещения е използването на термостатични вентили. По този начин обаче се ликвидира часовото програмиране на температурните промени в тях.

Преходът към летен режим се определя от стайния термостат. Тъй като контролерът периодично развърта циркулационните помпи и смесителния вентил, не е препоръчително изключването му през лятото. Предотвратяване на нежелано включване на котела през лятото става чрез изключване на ключа на стайния термостат, ако има такъв или чрез програмиране на максимално ниска стайна температура (напр. температура на незамръзване, която при повечето термостати е предварително настроена). Тогава за да се премине към зимен режим е достатъчно да се върнем към първоначалната програма.

За пълно спиране на отоплителната система трябва да бъде изключено захранването на контролера както и изключвателя на котела.

5. ОТВАРЯНЕ НА КУТИЯТА ПРИ МОНТАЖ



5.1. Премахнете предпазните капачки „ 1 ”



5.2. Натиснете щифтът „2” и едновременно с това повдигнете капакът „ 3 ”

6. СКЛАДИРАНЕ

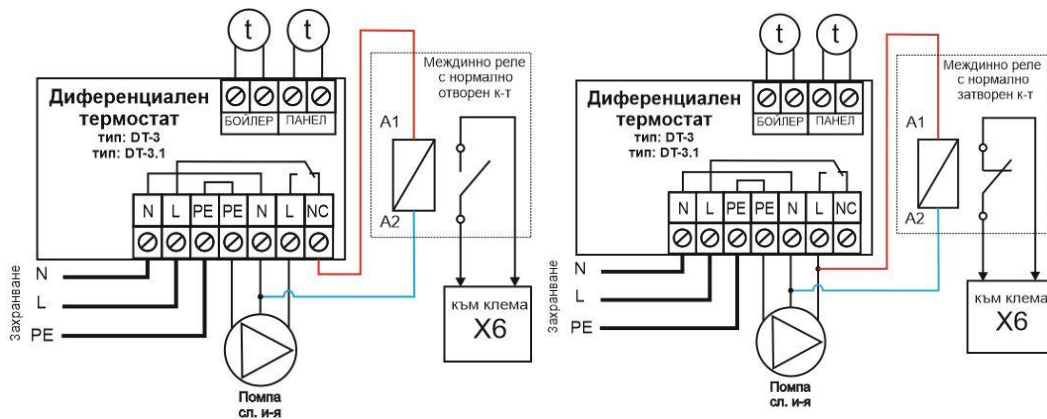
Устройствата трябва да бъдат складираны в опаковките при температури на околната среда от 5° до 35°С и максимална относителна влажност 65%.

ПАРАМЕТРИ И НАСТРОЙКИ

<i>означение</i>	<i>описание</i>	<i>диапазон</i>	<i>настройка по подразбиране</i>	<i>потребителска настройка</i>
Set limit Tk	Зададена аварийна температура на изходната котелна вода	85 ÷ 105° C	95° C	
Set return Tr	Зададена минимална температура на възвратната котелна вода	25 ÷ 65° C	45° C	
Th min	Долна граница на задание за температурата на отоплителната вода	15 ÷ 30° C	20° C	
Th max	Горна граница на задание за температурата на отоплителната вода	30 ÷ 85° C	85° C	
Set boiler Tb	Зададена температура на водата в бойлера	30 ÷ 80° C	60° C	
Thermostat st1	Задание на работния термост за степен 1 на горелката	75 ÷ 90° C	85° C	
Thermostat st2	Задание на работния термост за степен 2 на горелката	60 ÷ 75° C	65° C	
Твѐнш. мин	При еквитермично регулиране , онази външна температура при която отоплителната вода е най-гореща	5 ÷ -20° C	-10° C	
Night drop set	Задание на температурата за нощен спад	5 ÷ 15° C	5° C	
Actuator speed	Скорост на сервозадвижката	1 ÷ 100%	20%	
Room thermostat	Наличие на стаен термостат	YES/NO	NO	
Boiler priority	Загряване на БГВ с равен или по-висок приоритет	YES/NO	NO	
Summer regime	Време за което ако няма подаден сигнал от стаен термостат или датчик O, контролера преминава в летен режим	12 часа 24 часа 36 часа 48 часа	12 часа	
Kotel Type	Определя типа на котела според използваното гориво и наличието на собствен контролер	gas/liquid fuel solid fuel 1 solid fuel 2	gas/liquid fuel	

Приложение 1

Примерни схеми на свързване на допълнителен диференциален термостат:



7. ГАРАНЦИОННИ УСЛОВИЯ

Гаранционният срок на изделието е 24 месеца от деня на закупуването, но не повече от 28 месеца от датата на производство, при спазване на изискванията за монтаж, експлоатация, съхранение и транспорт.

ГАРАНЦИОННА КАРТА

Производител: INTIEL
Тип на изделието: ПРОГРАМИРУЕМ КОНТРОЛЕР ЗА ОТОПЛITЕЛНИ СИСТЕМИ С КОТЕЛ С ГОРИВЕН ПРОЦЕС
Дата на производство: 27-Jul-17
ОТК: 2K
Дата на продажба: