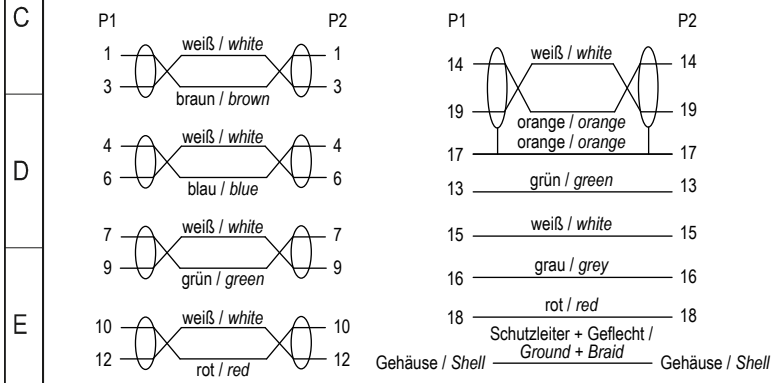
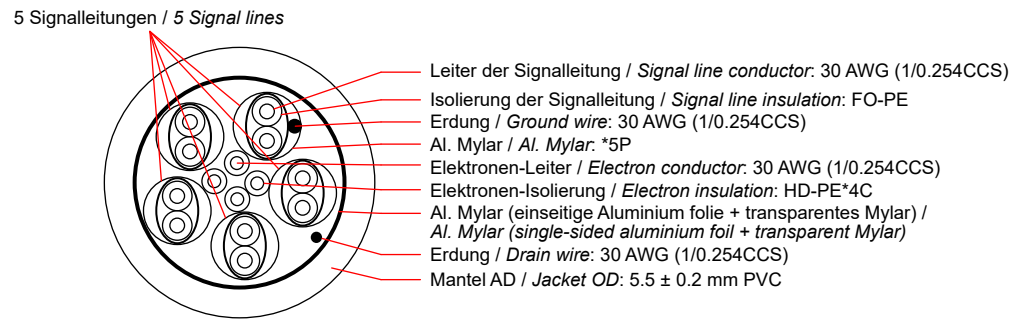


**Pin-Belegung / Pin Assignment**



**Aderquerschnitt / Wire cross section**



Art.-Nr. / Item No.	Beschreibung / Description	Länge / Length (L)	Kontaktwiderstand / Contact resistance
60608	HDMI 1.4 Kabel 0050 0,5m (15+1) STD sw	500 ± 15 mm	5 Ω max.
60609	HDMI 1.4 Kabel 0100 1,0m (15+1) STD sw	1000 ± 20 mm	5 Ω max.
60610	HDMI 1.4 Kabel 0150 1,5m (15+1) STD sw	1500 ± 30 mm	5 Ω max.
60611	HDMI 1.4 Kabel 0200 2,0m (15+1) STD sw	2000 ± 30 mm	5 Ω max.
60612	HDMI 1.4 Kabel 0300 3,0m (15+1) STD sw	3000 ± 50 mm	10 Ω max.
60613	HDMI 1.4 Kabel 0500 5,0m (15+1) STD sw	5000 ± 100 mm	10 Ω max.
60614	HDMI 1.4 Kabel 0750 7,5m (15+1) STD sw	7500 ± 200 mm	10 Ω max.
60615	HDMI 1.4 Kabel 1000 10,0m (15+1) STD sw	10000 ± 200 mm	20 Ω max.

**High Speed HDMI™-Kabel mit Ethernet**

- hochauflösende Signalübertragung mit bis zu 4K @ 30 Hz (abwärtskompatibel)  
 - vergoldete HDMI™-Steckverbinder  
 - integrierter Ethernet-Kanal spart zusätzliche Netzwerk- oder Audiokabel

Anschlüsse: 2x HDMI™-Stecker (Typ A)  
 Kabeltyp: Rundkabel  
 AWG: 30  
 Max. Auflösung: 4K Ultra HD 2160p (30 Hz)  
 Max. Übertragungsrate: 10,2 Gbit/s  
 Isolationswiderstand: 300 V ===, 10 MΩ min.  
 Unterstützte Standards: HDR (High Dynamic Range), HDMI™ Ethernet Channel (HEC), 4K 3D, HDCP 2.2, 21:9 Cinemascope, Consumer Electronics Control (CEC), Audio Return Channel (ARC), Audio (1536 kHz), Deep Color (36 Bit), x.v.Colour (xvYCC)

**High Speed HDMI™ cable with Ethernet**

- high-resolution signal transmission with up to 4K @ 30 Hz (downward compatible)  
 - gold-plated HDMI™ connectors  
 - integrated Ethernet channel saves additional network or audio cables

Connections: 2x HDMI™ plug (Type A)  
 Cable type: round cable  
 AWG: 30  
 Max. resolution: 4K Ultra HD 2160p (30 Hz)  
 Max. data transmission rate: 10.2 Gbit/s  
 Insulation resistance: 300 V ===, 10 MΩ min.  
 Supported standards: HDR (High Dynamic Range), HDMI™ Ethernet Channel (HEC), 4K 3D, HDCP 2.2, 21:9 Cinemascope, Consumer Electronics Control (CEC), Audio Return Channel (ARC), Audio (1536 kHz), Deep Color (36 Bit), x.v.Colour (xvYCC)



Änderungen		Datum	Name	Bezeichnung	Blatt
Datum	Name	gez.: 13.05.2022	ir	HDMI 1.4 Kabel XXXX Xm (15+1) <b>goobay</b> <sup>®</sup> STD sw	1/1
		gepr.: 13.05.2022	aw		
		Norm:		Zeichnungs-Nr.:	von
Änderungen vorbehalten / Subject to change					