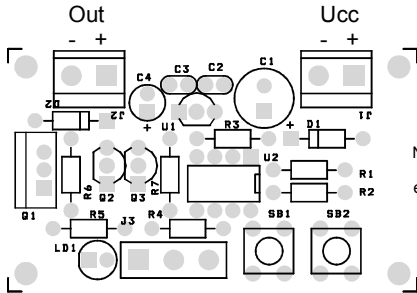
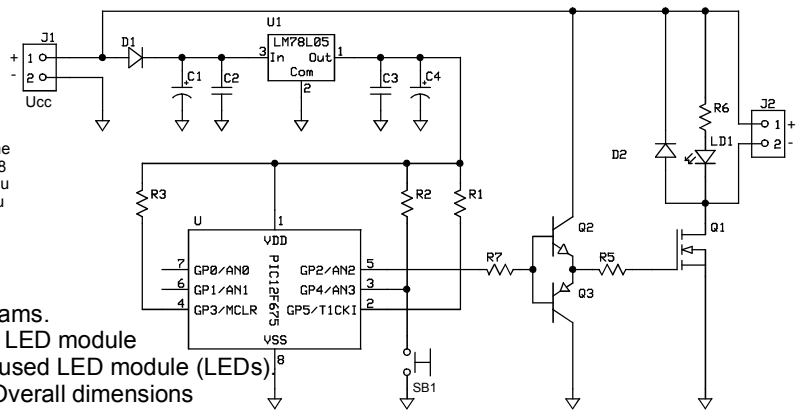


Светодиоден контролер 1 канал. 1 Channel Lights Show LED Controller



Hobbykit
Bulgaria Burgas
Northern Industrial Zone
str. "Janko Komitov" 18
email: info@hobbykit.eu
http://www.hobbykit.eu



1 Channel LED Controller. PIC microcontroller. 7 programs.
Button - choice program. Power supply DC - 8 to 25V. LED module
ready for DC 12V. Current depends on the number of used LED module (LEDs)
Max 5A. Memory - remember last selected program. Overall dimensions
PCB - 58mm (2.29") x 35mm (1.38").

PIC микроконтролер. 7 програми. Бутон за избор на програма. Захранване DC от 8 до 25V. За готови LED модули DC 12V.
Тока зависи от броя на използваните LED модули (светодиоди). Максимален ток – 5A. Енерго независима памет -
запомня последно избраната програма Печатната платка е с размери 58mm x 35mm.