

## TC 934a, TC 936a ELEKTROLYTICKÉ KONDENZÁTORY AI TYP 2

### TC 937a, TC 939a

ЭЛЕКТРОЛИТИЧЕСКИЕ КОНДЕНСАТОРЫ АЛЮМИНИЕВЫЕ ТИП 2 • ALUMINIUM ELECTROLYTIC CAPACITORS TYPE 2 • ALUMINIUM-ELEKTROLYTKONDENSATOREN TYP 2

#### Hlavní technické údaje:

Jmenovité napětí: 12 . . . 150 V-  
 Jmenovitá kapacita: 200 . . . 10 000  $\mu\text{F}$   
 Klimatická kategorie: 25/070/21

#### NEPOUŽÍVAT DO NOVÝCH KONSTRUKCÍ!



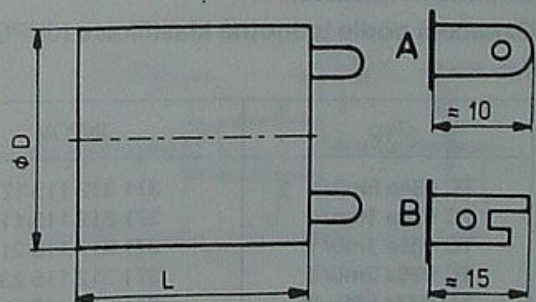
#### Použití:

V zařízeních průmyslové elektroniky.

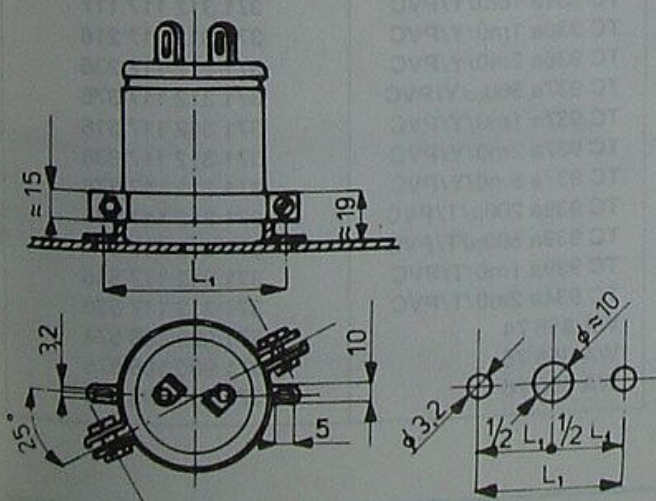
#### Provedení:

Kondenzátory v hliníkových pouzdech. Vývody procházejí těsněním a mají tvar pájecích ok dvojího provedení (podle velikosti pouzdra). Záporný pól není izolován od pouzdra a lze jej s ním spojit. Kondenzátory lze dodávat s povrchovou izolací z PVC včetně krycí destičky na základně pouzdra. V tomto případě se typové označení doplňuje o písmena PVC. Kondenzátory se upevňují příchytkami, které je nutno objednávat zvlášť.

#### Rozměry:



#### Způsob montáže kondenzátoru:



Tabulka 1

Typ příchytky <sup>1)</sup>	$\phi D$ [mm]	$L_1$ [mm]
WA 855 74	35	46
WA 855 75	45	56
WA 855 76	60	72

<sup>1)</sup> Pro jeden kondenzátor jsou potřebné 2 ks příchyttek. Dodává se bez šroubů M3.

## Elektrické, mechanické a klimatické vlastnosti

Jmenovité napětí  $U_n$ :Jmenovitá kapacita  $C_n$ :

Dovolená úchylnost jmenovité kapacity:

TC 934a, TC 936a, TC 937a

TC 939a

12 ... 150 V- (viz tabulka 2)

200 ... 10 000  $\mu\text{F}$  (viz tabulka 2)

-10 % ... +100 % (označení Y)

-10 % ... +50 % (označení T)

Tabulka 1

Typ	Jmenovité napětí $U_n$ [V-]	Jmenovitá kapacita $C_n$ [ $\mu\text{F}$ ]	Ztrátový činitel $\text{tg } \delta^2$		Rozměry [mm]		Hmotnost $m$ [g]
			50 ... 60 Hz	100 ... 120 Hz	$\varnothing D$	$L$	
TC 934a	12	5 000	0,27	0,35	35	55	85
		10 000			45	72	195
TC 936a	25	1 000	0,27	0,35	35	45	70
		2 000			35	45	70
TC 937a	50	500	0,20	0,25	35	45	70
		1 000			35	45	70
		2 000			35	55	85
		5 000			45	72	195
TC 939a	150	200	0,15	0,20	35	45	70
		500			35	72	110
		1 000			45	92	250
		2 000			60	92	465

Zbytkový proud  $I_{zb}$ :

Kategorie klimatické odolnosti:

Odbytové údaje

Technická specifikace:

Výrobní závod:

Minimální množství:

Označení podle jednotné klasifikace (JKPOV):

Tabulka 3

Typ	JKPOV
TC 934a 5m0/Y	371 312 115 176
TC 934a 10m/Y	371 312 115 117
TC 936a 1m0/Y	371 312 115 216
TC 936a 2m0/Y	371 312 115 236
TC 937a 500 $\mu$ /Y	371 312 115 375
TC 937a 1m0/Y	371 312 115 316
TC 937a 2m0/Y	371 312 115 336
TC 937a 5m0/Y	371 312 115 376
TC 939a 200 $\mu$ /T	371 312 115 535
TC 939a 500 $\mu$ /T	371 312 115 575
TC 939a 1m0/T	371 312 115 516
TC 939a 2m0/T	371 312 115 536

max.  $(0,03 \cdot C_n \cdot U_n) \mu\text{A}$  [ $\mu\text{F}$ , V]

25/070/21 (ČSN 35 8031)

T 137a

Ostrava. Odbyt: Lanškroun

200 ks

Tabulka 3 (pokračování)

Typ	JKPOV
TC 934a 5m0/Y/PVC	371 312 117 176
TC 934a 10m/Y/PVC	371 312 117 117
TC 936a 1m0/Y/PVC	371 312 117 216
TC 936a 2m0/Y/PVC	371 312 117 236
TC 937a 500 $\mu$ /Y/PVC	371 312 117 375
TC 937a 1m0/Y/PVC	371 312 117 316
TC 937a 2m0/Y/PVC	371 312 117 336
TC 937a 5m0/Y/PVC	371 312 117 376
TC 939a 200 $\mu$ /T/PVC	371 312 117 535
TC 939a 500 $\mu$ /T/PVC	371 312 117 575
TC 939a 1m0/T/PVC	371 312 117 516
TC 934a 2m0/T/PVC	371 312 117 536
WA 855 74	371 900 185 574
WA 855 75	371 900 185 575
WA 855 76	371 900 185 576

2) Maximální hodnota při  $\delta_a = +20^\circ\text{C}$ .