

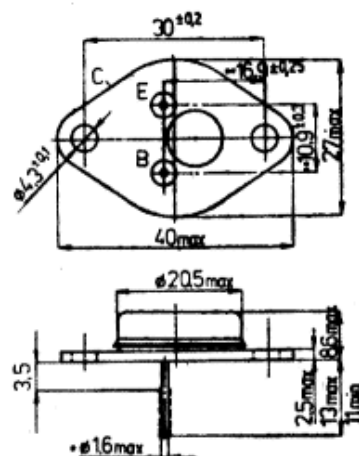
KD 605, KD 606, KD 607 NPN – PRO LINEÁRNÍ APLIKACE

NPN – ТРАНЗИСТОРЫ ДЛЯ ЛИНЕЙНЫХ СХЕМ • NPN – TRANSISTORS FOR LINEAR CIRCUITS • NPN – TRANSISTOREN FÜR LINEARANWENDUNGEN

Křemíkové tranzistory NPN se ztrátovým výkonem 70 W, vyrobené technologií MESA s epitaxní bází, vhodné pro lineární obvody, zejména pro koncové stupně nf zesilovačů.

Kovové pouzdro se dvěma kolíky ve skleněných průchodkách. Kolektor je vodivě spojen s pouzdem.

Hmotnost: 16 g, max. 22 g.



*) U cinovaných vývodů se připouští max. 1,8 mm.

**) Měřeno ve vzdálenosti 1,5 mm od pouzdra.

Mezní hodnoty:

$\vartheta_c = +25^\circ\text{C}$

Napětí kolektor–emitor	KD 605	U_{CEO}	max.	40	V
	KD 606	U_{CEO}	max.	60	V
	KD 607	U_{CEO}	max.	80	V
Napětí kolektor–emitor $R_{BE} = 47 \Omega$	KD 605	U_{CER}	max.	50	V
	KD 606	U_{CER}	max.	70	V
	KD 607	U_{CER}	max.	90	V
Napětí emitor–báze		U_{EBO}	max.	5	V
Proud kolektoru (stejnoseměrný)		I_C	max.	10	A
Proud kolektoru vrcholový		I_{CM}	max.	14	A
Proud báze (stejnoseměrný)		I_B	max.	2	A
Ztrátový výkon celkový ¹⁾		P_{tot}	max.	70	W
Teplota přechodu		ϑ_j	max.	155	$^\circ\text{C}$
Teplota při skladování ²⁾		ϑ_{sig}	max.	-55 ... +155	$^\circ\text{C}$

¹⁾ Ztrátový výkon je přesněji definován tak, že při $U_{CE} = 30 \text{ V}$, $\vartheta_c = 25^\circ\text{C}$ a $P_{tot} = 70 \text{ W}$ nesmí dojít k druhému průrazu.

²⁾ Krátkodobě v rozsahu technických požadavků tohoto katalogového listu.

Charakteristické údaje:

$\vartheta_a = +25^\circ\text{C}$

Jmenovité hodnoty:			min.–max.	
* Napětí kolektor–emitor ($I_C = 0,2 \text{ A}$)	KD 605	U_{CEO}	≥ 40	V
	KD 606	U_{CEO}	≥ 60	V
	KD 607	U_{CEO}	≥ 80	V
* Saturační napětí kolektoru ($I_C = 10 \text{ A}$, $I_B = 1 \text{ A}$)		$U_{CE \text{ sat}}$	≤ 2	V
Saturační napětí báze ($I_C = 10 \text{ A}$, $I_B = 1 \text{ A}$)		$U_{BE \text{ sat}}$	$\leq 2,4$	V
Proudový zesilovací činitel * ($I_C = 1 \text{ A}$, $U_{CE} = 2 \text{ V}$) ($I_C = 10 \text{ A}$, $U_{CE} = 2 \text{ V}$)		h_{21E}	≥ 30	
		h_{21E}	≥ 10	