

## Ostatní analogové IO

1.3.4

## MAS 560A BEZKONTAKTNÍ PŘEPÍNAČ PŘIJÍMANÝCH KANÁLŮ V TV PŘIJÍMAČÍCH

MAS 560A БЕСКОНТАКТНЫЙ ПЕРЕКЛЮЧАТЕЛЬ КАНАЛОВ ПРИЁМА В ТЕЛЕВИЗИОННЫХ ПРИЁМНИКАХ •

MAS 560A CONTACTLESS REVERSING SWITCH OF RECEIVED CHANNELS IN T. V. SETS •

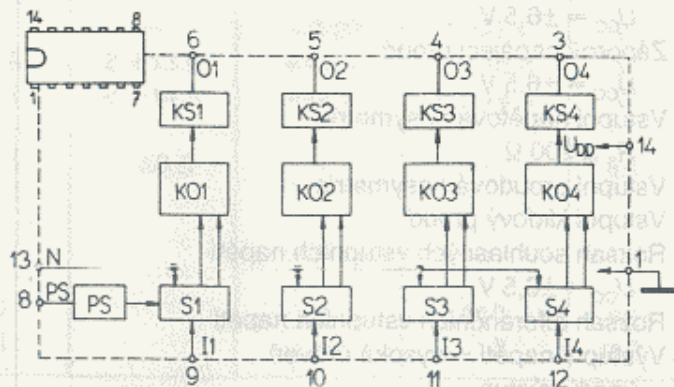
MAS 560A KONTAKTLOS KANALSCHALTER FÜR FERNSEHEMPFÄNGER

## Mezní hodnoty:

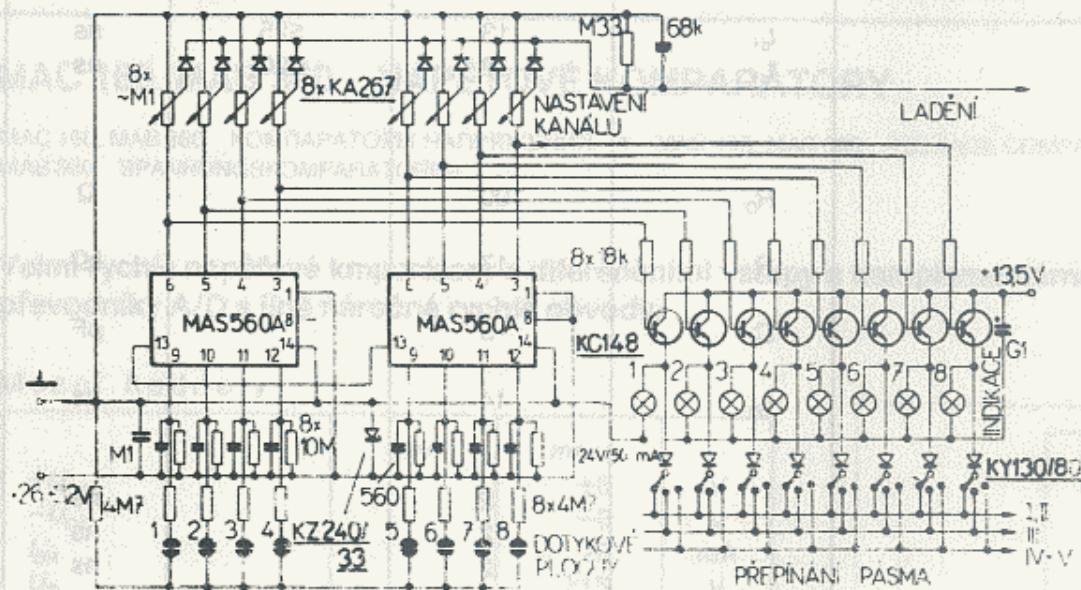
$U_{DD}$	+0,3 ... -32	V
$U_I$	+0,3 ... -20	V
$I_C$	-5	mA
$\vartheta_a$	0 ... +70	°C
$\vartheta_{stg}$	-25 ... +125	°C

1) Napětí  $U_{DD}$  možno po dobu 1 min zvýšit na hodnotu -35 V.

2) Na přívody  $P_S$  a  $N$  se nedoporučuje připojit větší napětí.



Blokové schéma a zapojení vývodů



Doporučené zapojení pro bezkontaktní přepínání přijímaných kanálů v televizních přijímačích.

Pouzdro IO 13

## Charakteristické údaje:

 $-U_{DD} = 26 \dots 32 \text{ V}$ ,  $\vartheta_a = 0 \dots +70 \text{ °C}$ 

Statické hodnoty:			
Odběr ze zdroje	$-I_{DD}$	<3,0	mA
Vstupní proud svodový $-U_I = 20 \text{ V}$	$-I_{IL}$	<1,0	$\mu\text{A}$
Vstupní kapacita $-U_I = 7 \text{ V}$ , $f = 100 \text{ kHz}$	$C_I$	<20	pF
Vstupní napětí nespínací	$-U_{IL}$	<1,5	V
Vstupní napětí spínací	$-U_{2I}$	>7,0	
Svodový proud výstupu $-U_O = 32 \text{ V}$	$-I_{OL}$	<5,0	$\mu\text{A}$
Odpor výstupu v sepnutém stavu $-I_O = 1 \text{ mA}$	$R_{OH}$	<500	$\Omega$
Teplotní součinitel výstupního odporu $R_{OH}$ $-I_O = 1 \text{ mA}$ , $\vartheta_a = +10 \dots +50 \text{ °C}$	$TK R_{OH}$	<+1,0	$\Omega/\text{K}$