

Monolithisch Integrierte Schaltung Monolithic Integrated Circuit

Anwendungen: Elektronische Sensor-Taste (berührungsgesteuerter, vierstelliger Zweiebenen-Schalter) zur Programmwahl elektronisch abgestimmter Rundfunk- und Fernsehuner, für Aufzugssteuerungen, Prüfeinrichtungen usw.

Applications: *Electronic sensor switches (touch driven quadruple switch unity) for program selection of radio and television receivers, lift controls, test equipments etc.*

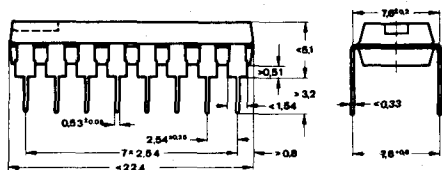
Besondere Merkmale:

- Hohe definierte Eingangsempfindlichkeit
- Hohe Betriebs- und Störsicherheit
- Geringe Sättigungsspannung und Temperaturdrift der Schalthaltransistoren
- Hohe Belastbarkeit der Anzeigeausgänge (z. B. Lampen)
- Geringer Peripherieaufwand
- Standby-Betrieb möglich

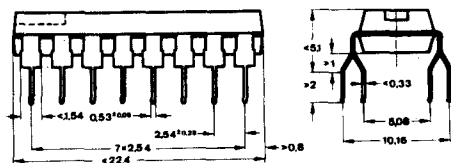
Features:

- High input sensitivity with guaranteed Min/Max limits
- High noise immunity
- Low saturation voltage and temperature drift of switching transistors
- The indicating outputs (e.g. lamps) provide high load current
- Minimum of external components
- Standby feasibility

Abmessungen in mm Dimensions in mm



Normgehäuse
Case
20 A 16 DIN 41.866
JEDEC MO001AC
Gewicht · Weight
max. 1.5 g



Kunststoffgehäuse
Plastic case
QIP 16-polig
Gewicht · Weight
max. 1.5 g

SAS 6600 · SAS 6700

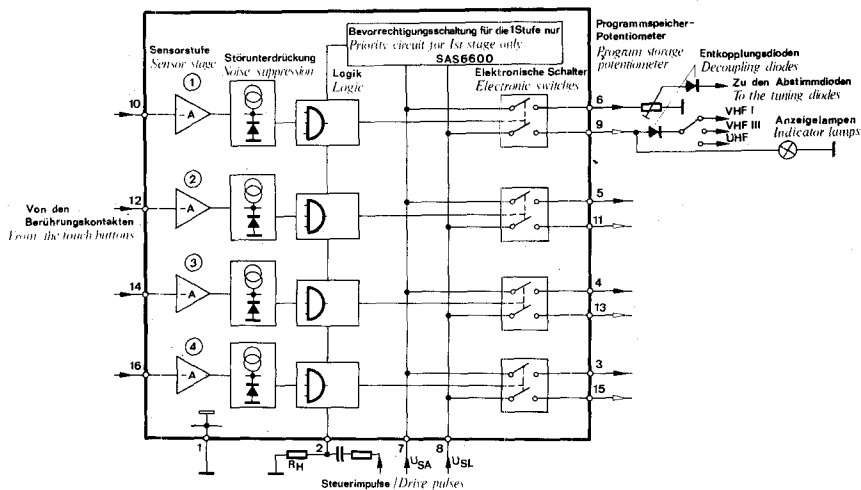


Fig. 1 Blockschaltbild
Block diagram

761929

Beschreibung:

Durch extern anzuschaltende Bauelemente ist die Ergänzung zu einem Ringzähler möglich ($C_R = 7,5 \text{ pF}$). Der Funktionsbereich der Ringzählerfrequenz liegt bei der angegebenen Meßschaltung (Fig. 2) zwischen 0 und 3 kHz. (Höhe der Steuerimpulse $10 V_{SS}$, Flankensteilheit $\leq 10 \mu\text{s}$). Beim Berühren masseabgewandter und/oder masseseitiger Sensorkontakte mit Netzphase liegt die Störung an dem zugehörigen Abstimmspannungsausgang unter 8 mV. (Chassis auf 0-Potential).

Nach gleichzeitigem Betätigen mehrerer Sensorkontakte bleibt immer nur ein einziges Programm eingeschaltet.

Beim Einschalten der Betriebsspannungen wirken sich unterschiedliche Netzteil-Zeitkonstanten nicht schädigend auf die integrierten Schaltungen aus.

Das gewählte Programm bleibt bei Abschalten der Spannung U_{IL} (Pin 8) erhalten, wenn die Spannung U_{IA} (Pin 7) 17 V ... 36 V beträgt. (Standby-Betrieb).

Hinweise zu SAS 6600:

SAS 6600 enthält eine Einschaltbevorrechtigung für die erste der 4 Schalterstufen. Bei Inbetriebnahme schaltet Programm 1 automatisch ein.

Description:

The function of a ring counter is possible by adding a few external components ($C_R = 7.5 \text{ pF}$). In the test circuit shown in Fig. 2 the ring counter frequency range is between 0 and 3 kHz. (The voltage of the clock pulses is $10 V_{pp}$. The pulse rise time is $\leq 10 \mu\text{s}$).

If sensor contacts (on chassis side and/or voltage side) are in contact with the mains phase, the noise voltage at the respective tuning output is lower than 8 mV (chassis grounded).

After simultaneous touching of several sensor contacts only one channel will remain switched on.

Differences in the supply-voltage rise times don't cause IC disturbance.

The selected programme is retained at voltage U_{IL} (Pin 8), turned off and voltage U_{IA} at Pin 7 = 17 V ... 36 V (Standby operation).

Notes to SAS 6600:

SAS 6600 incorporates a priority circuit which automatically causes the first stage to be activated when the equipment is initially switched on.

Hinweise zu SAS 6700:

SAS 6700 enthält vier gleichartige Schalterstufen. Zusammen mit SAS 6600 läßt sich ein 8-stelliger, berührungsgesteuerter Programm-Wahlschalter mit Einschaltbevorrechtigung der ersten Stufe aufbauen.

Die Anordnung läßt sich durch Hinzufügen weiterer SAS 6700 um jeweils vier Schalterstellen erweitern. Die jeweiligen Anschlüsse Pin 2 der einzelnen IC's sind miteinander zu verbinden.

Notes to SAS 6700:

SAS 6700 has incorporated four equivalent electronic switches.

Together with SAS 6600 an eight-channel touch-controlled programme selector switch can be built. When switching-on the power supplies, channel No. 1 (SAS 6600) is automatically selected. Each adding of a SAS 6700 extends the programme selector to 4 more switching stages. The pins No. 2 of the IC's are to connect with one another.

Absolute Grenzdaten

Absolute maximum ratings

Bezugspunkt Pin 1 falls nicht anders angegeben
Reference point unless otherwise specified

Versorgungsspannungsbereiche

Supply voltage ranges

Abstimmspannung <i>Tuning voltage</i>	Pin 7	U_{SA}	17 ... 36	V
--	-------	----------	-----------	---

Anzeigespannung <i>Indicator voltage</i>	Pin 8	U_{SL}	10 ... 25	V
---	-------	----------	-----------	---

Versorgungsströme

Supply currents

Abstimmstrom <i>Tuning current</i>	Pin 7	I_{SA}	5	mA
---------------------------------------	-------	----------	---	----

Stoßabstimmstrom <i>Peak tuning current</i>	Pin 7	$I_{SAS}^{1)}$	8	mA
--	-------	----------------	---	----

Leerlauf Anzeigestrom <i>Open loop indicator current</i>	Pin 8	I_{SLO}	6	mA
---	-------	-----------	---	----

Anzeigestrom eines Ausgangs <i>Indicator current of one output</i> $U_{SL} = 13,5 \text{ V}$	Pin 8	I_{SL}	55	mA
--	-------	----------	----	----

Stoßanzeigestrom <i>Peak indicator current</i> $t \leq 100 \text{ ms}$	Pin 8	I_{SLS}	250	mA
--	-------	-----------	-----	----

Verlustleistung <i>Power dissipation</i> $t_{amb} = 25^\circ\text{C}$		P_{tot}	440	mW
---	--	-----------	-----	----

Umgebungstemperaturbereich <i>Ambient temperature range</i>		t_{amb}	0 ... +70	$^\circ\text{C}$
--	--	-----------	-----------	------------------

Lagerungstemperaturbereich <i>Storage temperature range</i>		t_{stg}	-25 ... +125	$^\circ\text{C}$
--	--	-----------	--------------	------------------

¹⁾ Entladung 1 μF über 5 k Ω
Discharge of capacity 1 μF through 5 k Ω

SAS 6600 · SAS 6700

Wärmewiderstand Thermal resistance

Sperrschicht-Umgebung
Junction ambient

R_{thJA}

Min. Typ. Max.

200 °C/W

Elektrische Kenngrößen Electrical characteristics

$R_H = 15 \text{ k}\Omega \pm 10\%$, Fig 2, Bezugspunkt
Reference point Pin 1 falls nicht anders angegeben
unless otherwise specified

Strom eines gesperrten Abstimmanges

Current of a blocked tuning output

$U_{SA} = 33 \text{ V}$, $R_A = 33 \text{ k}\Omega$ Pin 3, 4, 5, 6 I_{QAoff} 5 μA

Strom eines gesperrten Anzeigeausganges

Current of a blocked indicating output

$U_{IL} = 13,5 \text{ V}$, $R_L = 300 \Omega$ Pin 9, 11, 13, 15 I_{QLoff} 100 μA

Schaltempfindlichkeit für Sensor „Ein“

Switching sensitivity for sensor "on"

$U_{SA} = 33 \text{ V}$, $U_{SL} = 13,5 \text{ V}$, $R_p = 3,9 \text{ M}\Omega \pm 10\%$ I_{ITA} 20 250 nA

Haltespannung

Pin 2

Holding voltage

- bei Sensorbetätigung
at sensor touch

U_{RH} 6,0 7,0 V

- nach Sensorbetätigung
after sensor touch

U_{RH} 5,0 5,6 V

Änderung des Stromes I_{SA} im Haltezustand

bei Sensorberührung

Pin 7

Changing of the current I_{SA} between
holding position and sensor touch

ΔI_{SA} 0,3 mA

Stromaufnahme im Haltezustand

Current supply at holding position

I_{SAH} 2,8 3,5 5,0 mA

Exemplarstreuung der Stromaufnahme

Current supply deviation

Pin 7

ΔI_{SA} 1 mA

Sättigungsspannung der

Abstimmspannungs-Schalter

Saturation voltage of the tuning voltage
switches

$I_{QA} = 1 \text{ mA}$ Pin 3, 4, 5, 6 $U_{SA} - U_{QA}$ 250 mV

Temperaturdrift der Sättigungsspannung

der Abstimmspannungsschalter

Temperature drift of saturation voltage
of tuning voltage switches

$t_{amb} = 10 \dots 55^\circ\text{C}$

Bezugspunkt Pin 7

Pin 3, 4, 5, 6

$\frac{\Delta(U_{SA} - U_{QA})}{\Delta t}$

0,5 $\frac{\text{mV}}{^\circ\text{C}}$

Reference point

SAS 6600 · SAS 6700

Min. Typ. Max.

Sättigungsspannung der Anzeigespannungs-Schalter
Saturation voltage of the indicating voltage switches

$$I_{QL} = 55 \text{ mA}$$

Bezugspunkt <i>Reference point</i>	Pin 8	Pin 9, 11, 13, 15	$U_{SL} - U_{QL}$	1,35	V
---------------------------------------	-------	-------------------	-------------------	------	---

Spannungsdifferenz zwischen den einzelnen
 Anzeigaussgängen

*Voltage difference between the single
 indicating outputs*

$I_{QL1} = I_{QL2} = I_{QL3} = I_{QL4}$	Pin 9, 11, 13, 15	ΔU_{QL}	0,6	V
---	-------------------	-----------------	-----	---

Störsicherheit gegen Netzeinfluß

Noise immunity towards mains influence

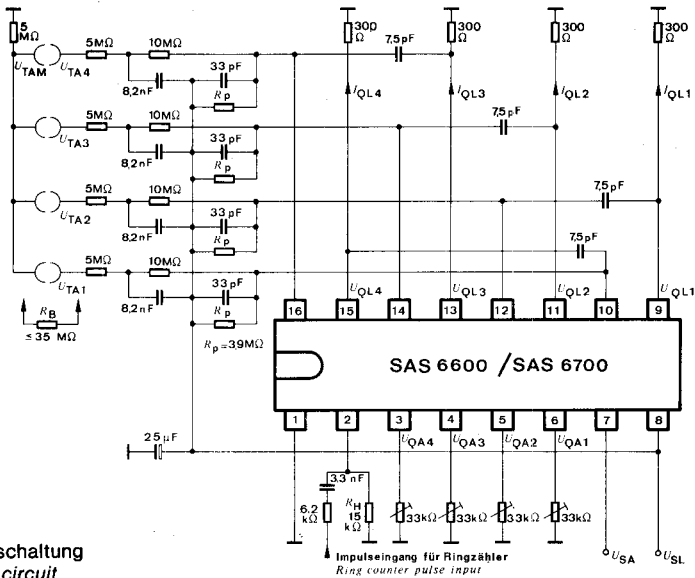
$$f_{BR} = 50 \text{ Hz}$$

$U_{TA1, 2, 3, 4} = 220 \text{ V}$	Pin 3, 4, 5, 6	k_{SVR}	8	mV
------------------------------------	----------------	-----------	---	----

$U_{TAM} = 220 \text{ V}$	Pin 3, 4, 5, 6	k_{SVR}	8	mV
---------------------------	----------------	-----------	---	----

Das Berührungskontaktpaar der durchgeschalteten Sensorstufe kann dabei mit $R_B \leq 35 \text{ M}\Omega$ überbrückt werden.

The two touch buttons of a switched-on sensor stage can be connected by $R_B \leq 35 \text{ M}\Omega$.



76 1928

Fig. 2 Meßschaltung
Test circuit

Bei Verwendung von Steckfassungen darf die integrierte Schaltung nur bei abgeschalteten Versorgungsspannungen eingesteckt werden.

Supply voltage must be disconnected before inserting the integrated circuit in the socket.

SAS 6600 · SAS 6700

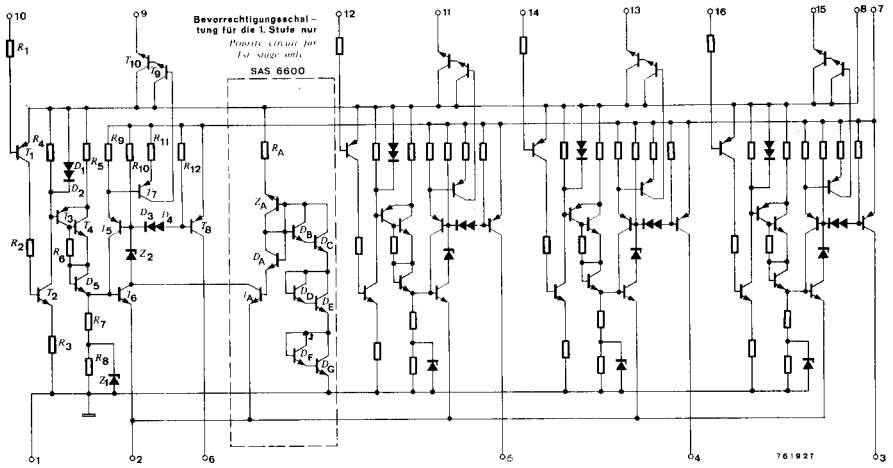


Fig. 3 Schaltung und Anschlußbelegung
Diagram and pin connections