

Monolithisch integrierter SECAM-Decoder für Farbfernsehgeräte.

Einsatz sowohl in SECAM-Geräten als auch in PAL-SECAM-Geräten in Verbindung mit dem A 3510 D bei minimaler Außenbeschaltung möglich.

Bauform 14

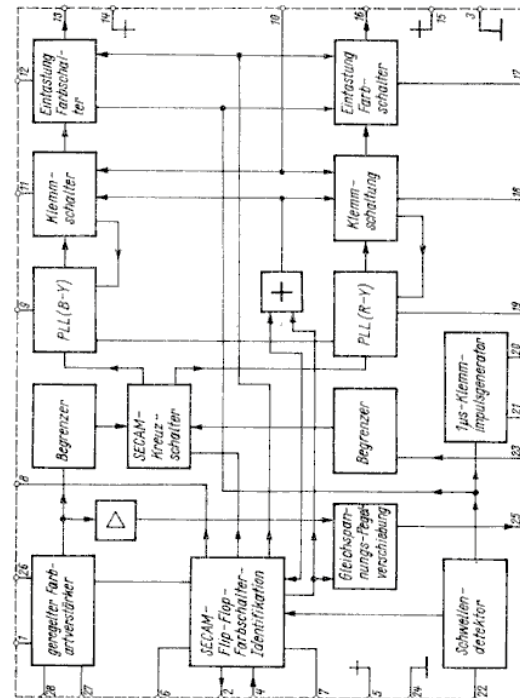
Anschlußbelegung

- | | |
|--|--|
| 1 Farbsignalkopplung | 15 U _{CC} für (R-Y)-Demodulator |
| 2 Identifikationskreis (Eingang) | 16 Ausgang (R-Y) |
| 3 Masse | 17 Deemphasiskondensator (R-Y) |
| 4 Identifikationskreis (Ausgang) | 18 Schwarzwertspeicher-kondensator (R-Y) |
| 5 U _{CC} für Schaltung
(außer Demodulatoren) | 19 Oszillator-Kondensator (R-Y) |
| 6 Identifikations-R-C-Glied | 20 Anschluß für 1 µs-R-C-Glied |
| 7 Farbeinschalt-R-C-Glied | 21 Synchronsignal-Eingang |
| 8 Ausgang des unverzögerten Farbschaltsignals | 22 (Sandcastle)-Impulseingang |
| 9 Oszillator-Kondensator (B-Y) | 23 Eingang des verzögerten Farbsignals (von VZL) |
| 10 Siebkondensator der Demodulatoren | 24 Masse |
| 11 Schwarzwertspeicher-kondensator (B-Y) | 25 Farbsignal-Ausgang (zur VZL) |
| 12 Deemphasiskondensator (B-Y) | 26 Regelspannungsiebung |
| 13 Ausgang (B-Y) | 27 Farbsignal-Eingang |
| 14 U _{CC} für (B-Y)-Demodulator | 28 Siebkondensator des Glockenkreises |

Grenzwerte gültig für den Betriebstemperaturbereich

	min.	max.
Betriebsspannung U _{CC} = U ₅ = U ₁₄ = U ₁₅	10,8	13,2 V
Ströme am Anschluß		
8 I ₄		5 mA
13 -I ₁₃		5 mA
16 -I ₁₆		5 mA
25 -I ₂₅		12 mA
Gesamtverlustleistung	P _{tot}	1,7 W
Betriebstemperaturbereich	θ _a	0 70 °C

Blockschaltung



Elektrische Kennwerte		min.	max.
Farbdifferenzsignal-Ausgangsspannungen (R-Y)-Signal	u _{16/355}	0,74	1,48 V
u _{27/28SS} = 100 mV, U ₆ = 2 V			
(B-Y)-Signal	u _{13/355}	0,94	1,88 V
u _{27/28SS} = 100 mV, U ₆ = 2 V			
Verhältnis der Farbdifferenzsignale	u _{16/355} / u _{13/355}	0,71	0,87
u _{27/28SS} = 100 mV, U ₅ = 2 V			
Signaldämpfung	a ₁₆	60	dB
u _{27/28SS} = 200 mV, U ₅ = 7,7 V	a ₁₃	60	dB
Stromaufnahme	I _{CC}		110 mA
u _{27/28} = 0, U ₂₂ = 1 V			
Sättigungsspannung der Farbschaltstufe, Farbe „aus“	U _{6Sat}		500 mV
u _{27/28} = 0, U ₆ = 7,7 V			
U ₂₂ = 1 V, I ₈ = 5 mA			
Ausgangsstrom der Farbschaltstufe (Biauszeile) Farbe „ein“	I ₈		10 µA
U ₈ = U _{CC} , U ₆ = 2 V			
Gleichspannungen an den FD-Ausgängen	U ₁₃	5,5	6,5 V
u _{27/28} = 0, U ₂₂ = 1 V	U ₁₄		
Gleichspannung am Farbart-Ausgang (Farbe „Aus“)	U ₂₅		5,5 V
U ₄ = 7 V, u _{27/28} = 0			
(Farbe „Aus“)		7,0	V
U ₄ = 6 V, u _{27/28} = 0			
(Farbe „Ein“)			
Farbart-Ausgangsspannung	U _{25/24SS}	1,8	V
u _{27/28SS} = 100 mV, U ₅ = 2 V			
u _{27/28SS} = 200 mV, U ₄ = 2 V			3,4 V
Farbart-Dämpfung	a _{25/24}	56	dB
Übersprech-Dämpfung der FD-Signale			
U ₄ = 2 V, u _{27/28SS} = 100 mV	a _{16/13}	32	dB
U ₄ = 2 V, u _{27/28SS} = 100 mV	a _{13/16}	32	dB