

A 290 D

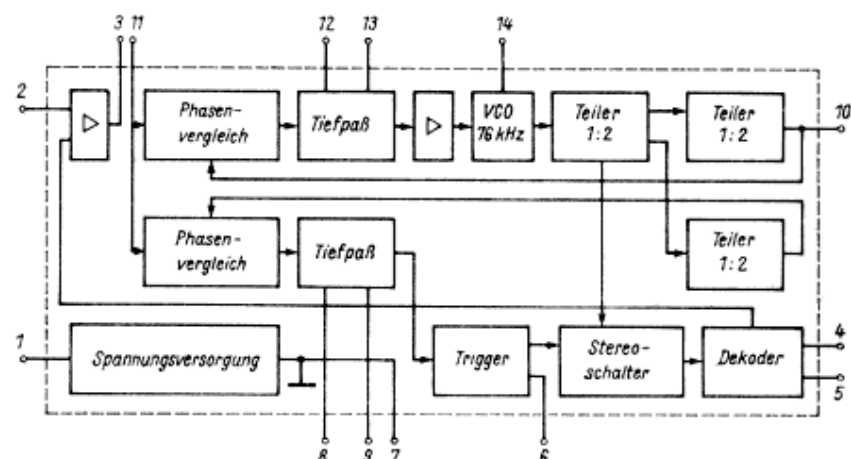
Integrierter PLL-Stereodekoder nach dem Zeitmultiplexverfahren für den Einsatz in Stereo-Rundfunkempfängern

Bauform 4

Anschlußbelegung

1	Betriebsspannung	7	Masse
2	MPX-Eingang	8, 9	Schaltfilter
3	MPX-Ausgang	10	19 kHz-Ausgang
4	Ausgang linker Kanal	11	Eingang Phasenvergleich
5	Ausgang rechter Kanal	12, 13	Tiefpaß für PLL
6	Lampentreiber Ausgang	14	RC-Oszillator

Blockschaltung



Grenzwerte

		min	typ	max
Betriebsspannung	U_{CC}	8		15 V
Lampenstrom	I_6			75 mA
Eingangsspannung	U_{ISS}			2,8 V
Betriebstemperaturbereich	θ_a	-10		+70 °C

Kennwerte bei 25 °C - 5 K, $U_{CC} = 15$ V

Stromaufnahme				
$U_I = 0$, VCO freilaufend	I_{CC}		12,5	26 mA
Monobalance				
$U_{ISS} = 2,8$ V, $f = 1$ kHz	$ a_{SM} $		0,1	1,6 dB
Stereoeinschaltswelle				
	u_{pe}		16,0	22 mV
Übersprechdämpfung				
MPX-Signal L moduliert	$a_{üL-R}$	30	42	dB
MPX-Signal R moduliert	$a_{üR-L}$	30	42	dB
Eingangswiderstand				
$U_{ISS} = 2,8$ V, $f = 1$ kHz	R_i	30	60	k Ω
Stereoausschaltswelle				
	u_{pa}		10,0	mV
Stereolampenhysterese				
	a_H		4,5	dB
Klirrfaktor Mono				
$U_{ISS} = 2,8$ V, $f = 1$ kHz	k		0,35	%
	k		0,25	%
Klirrfaktor Stereo				
MPX-Signal L moduliert	k		0,2	0,6 %
MPX-Signal R moduliert	k		0,2	0,6 %
Fangbereich				
$U_{IP} = 100$ mV	f_0		19,8	kHz
	f_u		17,7	kHz
Verstärkung Mono				
$U_{ISS} = 2,8$ V, $f = 1$ kHz	A_{UM}		-7,3	dB
Arbeitswiderstände				
Anschluß 4/5 jeweils 3,3 k Ω				
Verstärkung Stereo				
MPX-Signal R oder L moduliert	A_{US}	-10	-7,2	dB
19-kHz-Unterdrückung				
MPX-Signal R oder L moduliert	$a_{19L/R}$	28	32,4	dB
38-kHz-Unterdrückung				
$U_{IP} = 100$ mV	$a_{38L/R}$	30	37	dB
	$a_{67L/R}$		82	dB
	$a_{114L/R}$		53	dB
Pilotdämpfung				
$u_i = 100$ mV, $f = 19$ kHz	a_p		21,9	dB
Seitenbandunterdrückung				
MPX-Signal	a_{SB}		21,4	dB