

Integrierter Bild-ZF-Verstärker mit interner AFC-Gewinnung und VCR-Betriebsmöglichkeit für Farbfernsehgeräte

Bauform 5

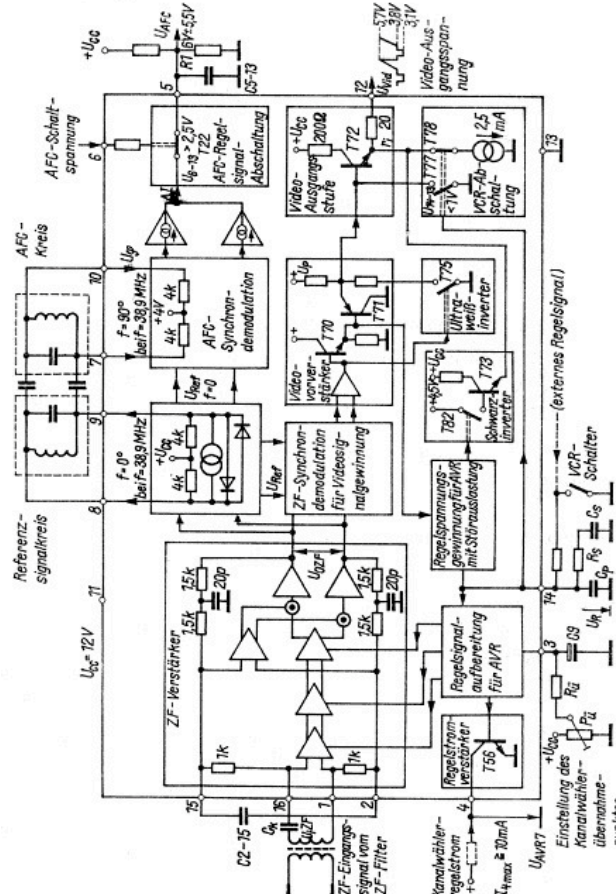
Anschlußbelegung

1, 16	Eingang ZF-Signal	7, 10	AFC-Kreis
2, 15	Externe Kapazität	8, 9	Referenzsignalkreis
3	Tunerregeleinsatzpunkt-einstellung	11	Betriebsspannung
4	Tunerregelung	12	Videoausgang
5	AFC-Regelstrom	13	Masse
6	AFC-An- und Abschaltung	14	Siebung der Regelspannung, VCR-Schalter

Grenzwerte gültig für Betriebstemperaturbereich

Betriebsspannung	U_{CC}	14 V
AFC-Schaltspannung	U_6	6 V
Tunerregelstrom	I_4	12 mA
AFC-Strom	I_5	± 1 mA
Betriebstemperaturbereich	ϑ_a	-25 ... +55 °C

Blockschaltung



Statische Kennwerte ($\vartheta_a = 25$ °C, $U_{11} = 12$ V)

		min	max
Stromaufnahme	I_{CC}		70 mA
Ausgangsspannung			
($u_1 = 0$, $U_{14} = 8,1$ V)	U_{12}	5,7	6,3 V
Ausgangsspannung AVR „ein“			
($I_4 = 10$ mA, $U_{14} = 6$ V)	U_4		300 mV
Ausgangsstrom AVR			
($U_{14} = 6$ V)	I_4		10 mA
Schaltspannung AFC „ein“	U_6	3	
AFC „aus“	U_6		2 V
Schaltspannung VCR „aus“	U_{14}		1,1 V
AFC-Symmetrie			
($u_1 = 0$, $U_5 = 6$ V)	ΔI_5	-40	+40 μ A

Dynamische Kennwerte ($\vartheta_a = 25$ °C, $U_{11} = 12$ V)

BAS-Ausgangsamplitude bei	U_{12ss}	2,25	3,06 V
Restträger 10 % ($u_1 = 20$ mV _{eff})			
Synchronpegel ($u_1 = 20$ mV _{eff})	U_{12}	2,9	3,2 V
AFC-Strom			
($u_1 = 20$ mV _{eff} , $f = f_{BT} \pm 100$ kHz)	I_5	-200	+200 μ A
Ton-ZF-Spannung am Video-Ausgang mit Selektion			
($f_{TT} = 6,5$ MHz, $\frac{U_{BT}}{U_{TT}} = 30$ dB)	u_{DF}	40	mV
min. Eingangsspannung für Erreichen des Synchronpegels	u_1		200 μ V
Regelumfang	ΔA_{ZF}	50	dB
ZF-Restspannung am Video-Ausgang 38,9 MHz ($u_1 = 20$ mV _{eff})	U_{ZF}		50 mV
Videobandbreite	B_{Video}	6	MHz