

INTEL INTEL

РАЗПРЕДЕЛИТЕЛНА ШИНА ЗА УПРАВЛЕНИЕ НА КОЛЕКТОРНИ КУТИИ ЗА ОТОПЛИТЕЛНИ СИСТЕМИ

МОДУЛ 1 и МОДУЛ 2


РЪКОВОДСТВО ЗА ПОТРЕБИТЕЛЯ



гр. Поморие
ул. "Майор Колонтаевски 10
www.intiel.com

тел.: 0596/33366
факс: 0596/32580
e-mail: info@intiel.com

Указания за безопасна работа:

- Преди монтаж да се провери цялостта на устройството и присъединяващите към него проводници.
- При нарушена цялост на някое от горе изброените да не се монтира до отстраняване на нездравността.
- Монтаж и демонтаж на устройството да се извършва от квалифициран персонал, който предварително се е запознал с ръководството на продукта.
- Да се монтира на сухо и проветриво място, далеч от източници на топлина и леснозапалими газове и течности.
- Уверете се, че мрежовото напрежение отговаря на напрежението на табелката на устройството.
- Използвайте консуматори с мощност съобразена с изходната мощност на уреда.
- В случай на неизправна работа на устройството изключете незабавно уреда и потърсете оторизиран сервиз за отстраняване на повредата.
- В случай на пожар да се използва прахов пожарогасител.
- С цел опазване на околната среда не изхвърляйте електроуредите, приспособленията и техните опаковки обозначени със знак  заедно с битови отпадъци .

Съдържание на опаковката:

- Разпределителна шина
- Ръководство за потребителя (гаранционна карта)

I. Предназначение

Разпределителната шина е предназначена за използване в колекторни кутии за управление на отоплителни системи, чрез улеснено свързване на електрически задвижки и различни управляващи устройства, като различен тип стайни термостати, контролери и др.

Особено е подходяща за управление на кръговете на подово отопление.

II. Начин на работа

Чрез разпределителната шина има възможност да се управляват до 9 броя отоплителни кръга, като към всеки кръг могат да се свържат два броя задвижки за вентили.

Също така разпределителната шина има възможност за управление на циркуляционната помпа както и отоплителен котел.

Отделните кръгове се управляват чрез включване на входните устройства /стайни регулатори и др./, при затваряне на контакт на стаен термостат се подава напрежение 230V/AC към съответната задвижка която отваря куплирания към нея вентил.

При липса на сигнал от всички входове т.е. всички термостати са изключени се изключва циркуляционната помпа и се подава сигнал за спиране на котела.

При сигнал за включване дори и на само един вход се включва циркуляционната помпа след 3 мин. и в същото време се подава сигнал за включване на котела.

Разпределителната шина се състои от два модула, **Модул 1** и **Модул 2** като всеки модул може да работи самостоятелно или заедно.

Модул 1 има вход независим контакт от външен термостат за защита на подовия контур. При отваряне на контакта циркуляционната помпа се изключва веднага. **Ако този вход не се използва, трябва да се направи мост.**

Модул 1 има 3 входа и 3 изхода за управление на 3 отоплителни кръга, изходи за управление на циркуляционната помпа и котела, както и изход на захранващо напрежение с което се захранва Модул 2.

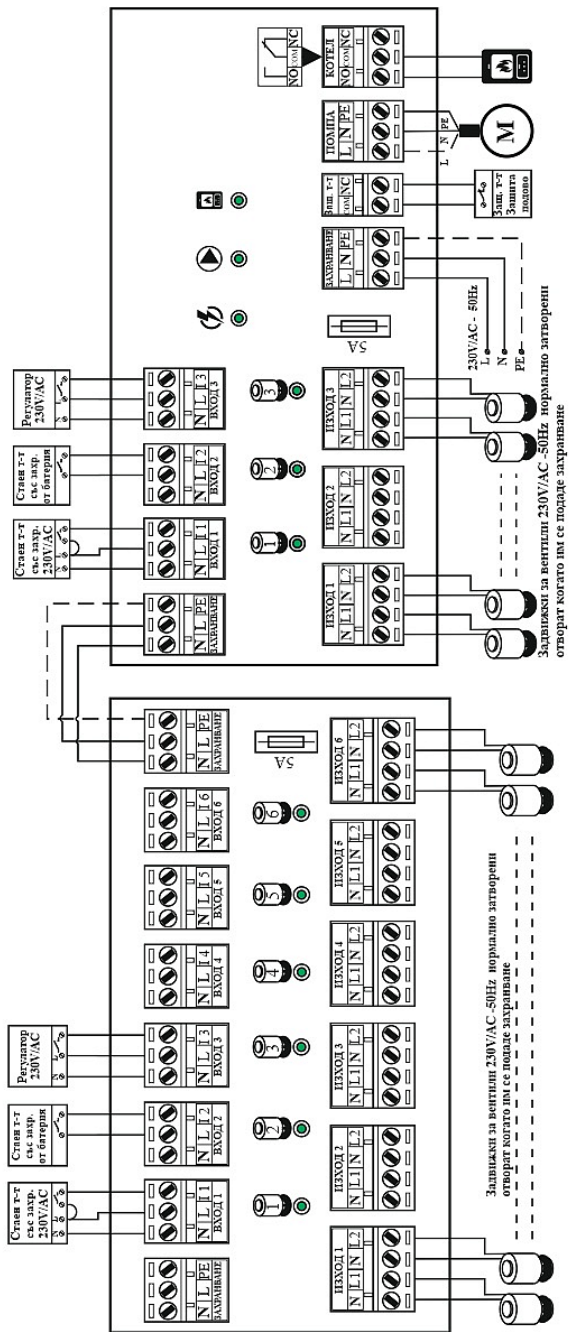
Модул 2 има възможност за управление до 6 отоплителни кръга, същия може да работи и самостоятелно, без Модул 1.

III. Технически характеристики

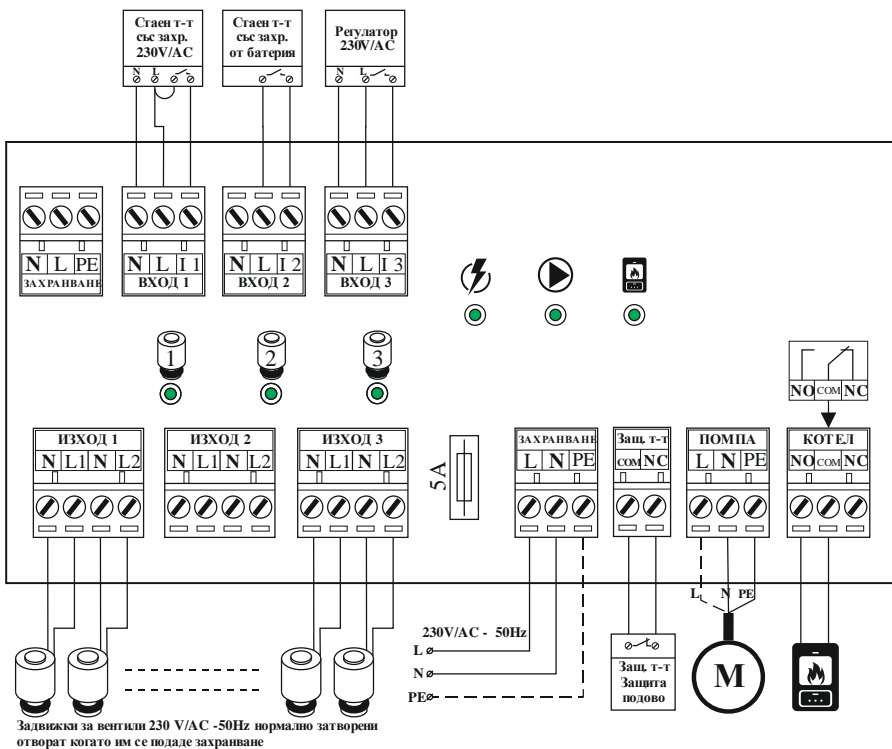
1. Захранващо напрежение	230V/50Hz
2. Входи за управляващи устройства	9
3. Изходи за у-ние на задвижки за вентили	9 /230V/50Hz/
4. Изход за циркуляционна помпа	230V/50Hz
5. Изход за управление на котел	независим контакт NO/NC
6. Наличие на индикации за състоянието на изходите.	
7. Температура на околната среда	5 до 40C
8. Относителна влажност на околната среда	до 80%
9. Степен на защита	IP-20

IV. Схеми на свързване

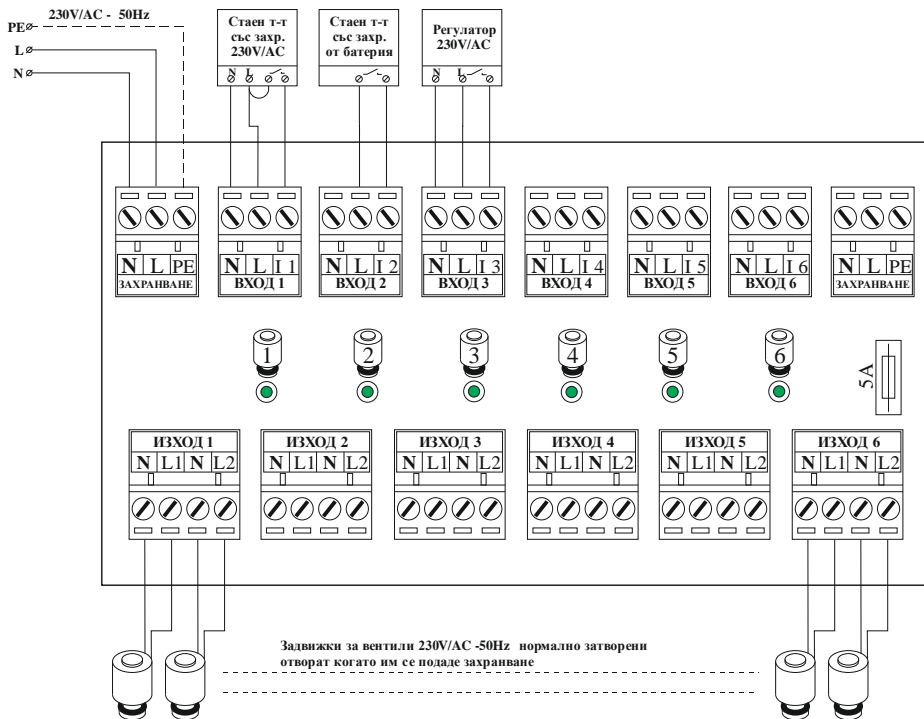
1. Модул 1 + Модул 2



2. Модул 1



3. Модул 2 /Работа без Модул 1/



V. Гаранционни условия

Гаранционният срок на изделието е 24 месеца от деня на закупуването, но не повече от 28 месеца от датата на производство, при спазване на изискванията за монтаж, експлоатация, съхранение и транспорт.