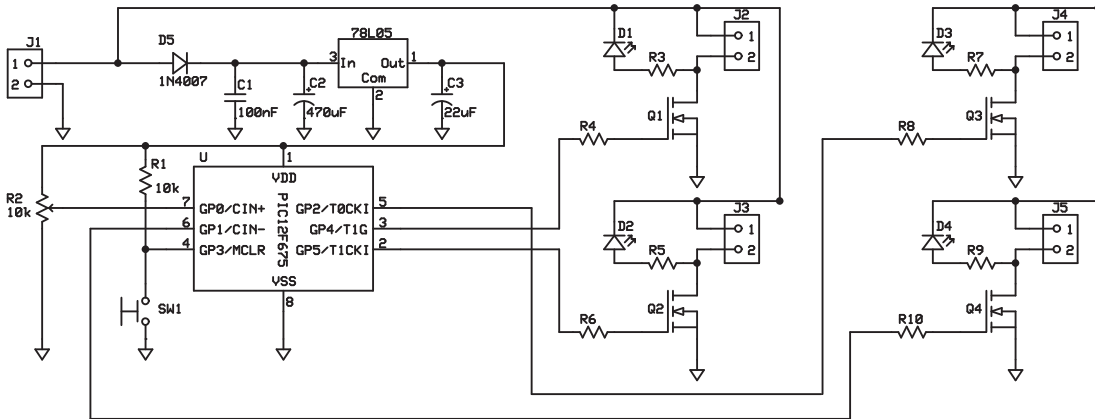
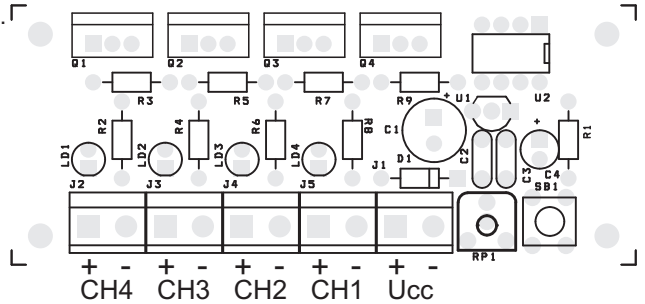


## 4 Channel Lights Show LED Controller Chaser Светодиоден контролер 4 канала

4 Channel LED Controller. PIC microcontoller. 17 programs + demo program. ⌈  
 Demo program - show all 17 program. Button - choice program. Pressing -  
 next program. Hold for 4 second - demo (program 0). You select one of 17  
 programs, or all 17 programs running at 5 times. Speed control - trimmer-  
 potentiometer. Power supply DC - 8 to 18V. LED module ready for DC 12V.  
 Current depends on the number of used LED module (LEDs). Max 5A.  
 Memory - remember last selected program.  
 Overall dimensions PCB - 83 mm (3.27") x 35 mm (1.38").

ПИС микроконтролер. 17 програми + демо програма. Демо програмата  
 изрежда всички 17 програми автоматично по 5 пъти. Бутон за избор на  
 програмата. Триммер потенциометър за скоростта.

Захранване DC от 8 до 18V. За готови LED модули DC 12V. Тока зависи от броя на използваните LED модули (светодиоди).  
 Печатната платка е с размери 83mm x 35mm.



Hobbykit  
 Bulgaria Burgas  
 Northern Industrial Zone  
 str. "Janko Komitov" 18  
 email: info@hobbykit.eu  
<http://www.hobbykit.eu>